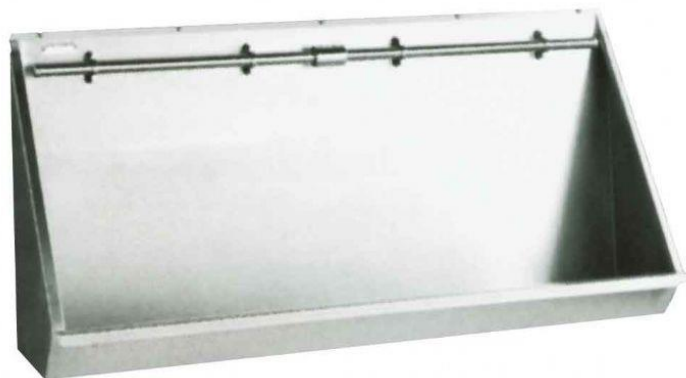


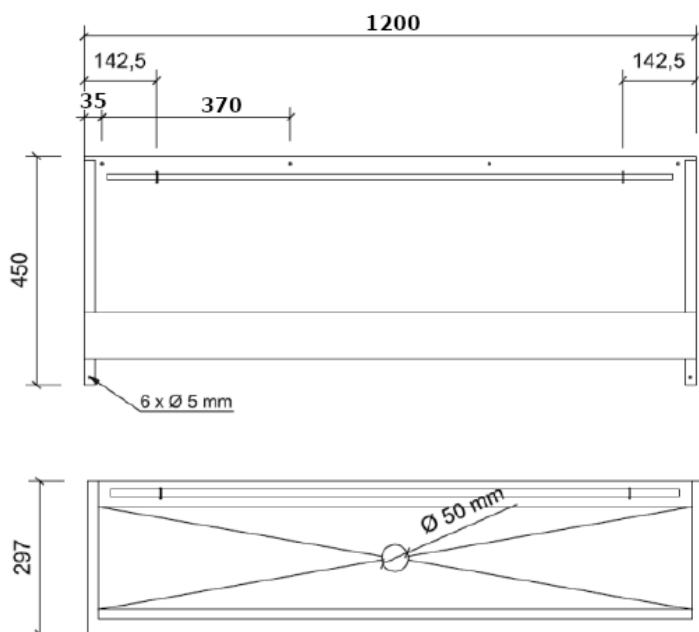
PISUAR STOJĄCY ZE STALI NIERDZEWNEJ

AKC13003.12.S



Opis produktu / Zastosowanie

Rynna pisuarowa wykonana ze stali nierdzewnej.
Jest możliwość instalacji dwóch systemów spłukiwania automatycznych lub manualnym.
Przeznaczona dla szpitali, szkół, fabryk, miejsc publicznych, itp.



Opis techniczny	
Materiał	Stal nierdzewna AISI 304 1,2mm
Kolor	Satyna
Wymiary zewnętrzne (mm)	450x1200x297
Odływ (mm)	Ø 50
Montaż	Do ściany

