

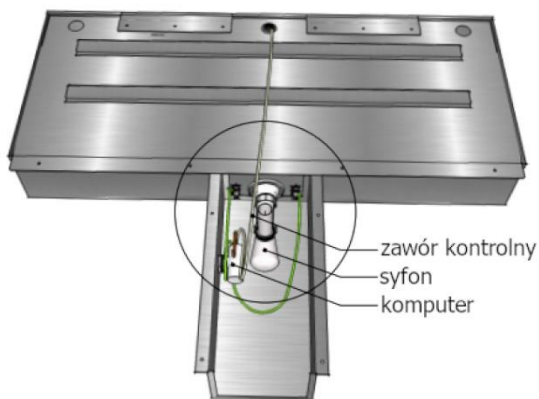
RYNNA PISUAROWA ZE STALI NIERDZEWNEJ 1200

AKC555120



**Opis produktu / Zastosowanie**

Rynna pisuarowa wykonana ze stali nierdzewnej.  
Przeznaczona dla szpitali, szkół, fabryk, miejsc publicznych, itp.



**Opis techniczny**

Materiał	AISI 304 stal nierdzewna 1,2 mm
Kolor	Szczotkowane
Wymiary zewnętrzne (mm)	1200x235x500
Odptyw	1 ½"
Montaż	Do ściany

