

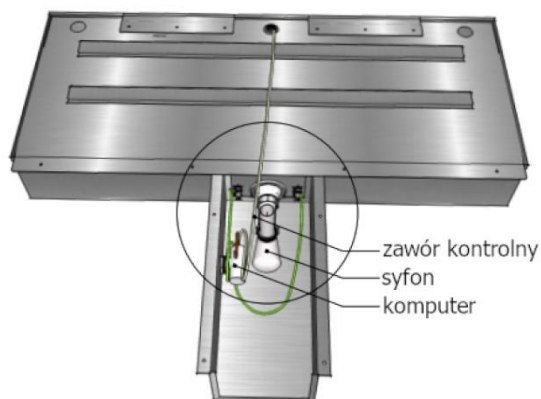
RYNNA PISUAROWA Z SYSTEMEM SPŁÓKIWANIA ZE STALI NIERDZEWNEJ 1800

AKC559180



Opis produktu / Zastosowanie

Rynna pisuarowa wykonana ze stali nierdzewnej.
Przeznaczona dla szpitali, szkół, fabryk, miejsc publicznych, itp.



Opis techniczny

Materiał	AISI 304 stal nierdzewna 1,2 mm
Kolor	Szczotkowane
Wymiary zewnętrzne (mm)	1800x235X500
Odptyw	1 ½ "
Montaż	Do ściany

