

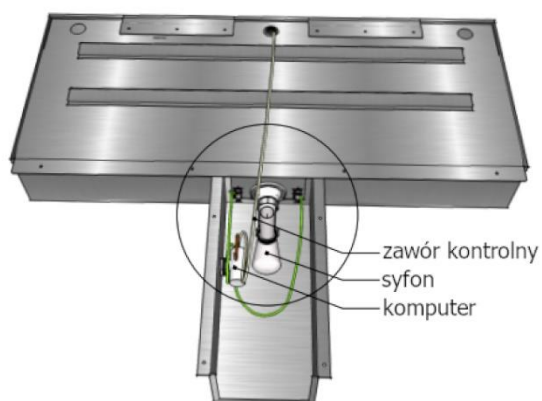
### RYNNA PISUAROWA Z SYSTEMEM SPŁÓKIWANIA ZE STALI NIERDZEWNEJ 2400

AKC559240



#### Opis produktu / Zastosowanie

Rynna pisuarowa wykonana ze stali nierdzewnej.  
Przeznaczona dla szpitali, szkół, fabryk, miejsc publicznych, itp.



#### Opis techniczny

Materiał	AISI 304 stal nierdzewna 1,2 mm
Kolor	Szczotkowane
Wymiary zewnętrzne (mm)	2400x235X500
Odptyw	1 ½ "
Montaż	Do ściany

