

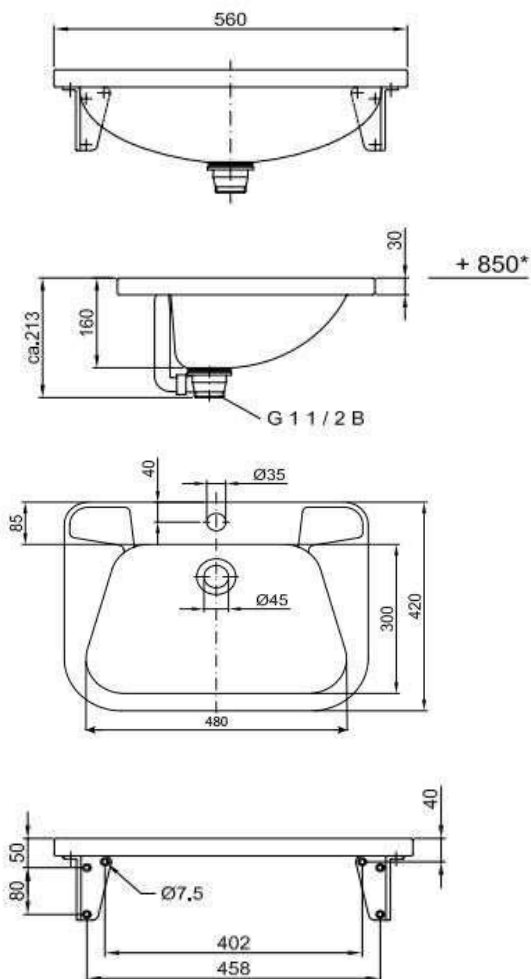
UMYWALKA ŚCIENNA ZE STALI NIERDZEWNEJ

SLUN26



Opis produktu / Zastosowanie

Umywalka ścienna na blatowa wykonana z wysokiej jakości nierdzewnej stali.
Zaprojektowana w nowoczesnym stylu.



Opis techniczny

Materiał	stal nierdzewna AISI 304
Wykończenie	Mat
Powierzchnia	łatwa do czyszczenia
Przelew	Brak
Otwór na baterię (mm)	Ø35
Wymiary (mm)	560x420x160
Odływ	1 ½ " G