

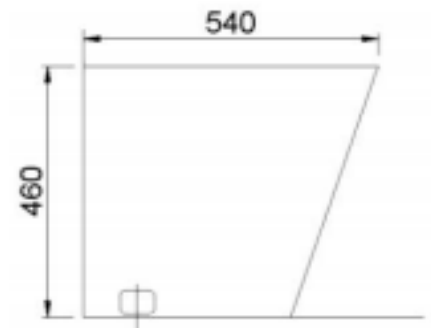
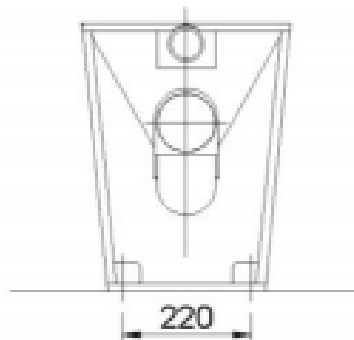
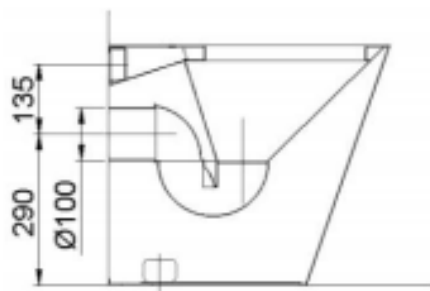
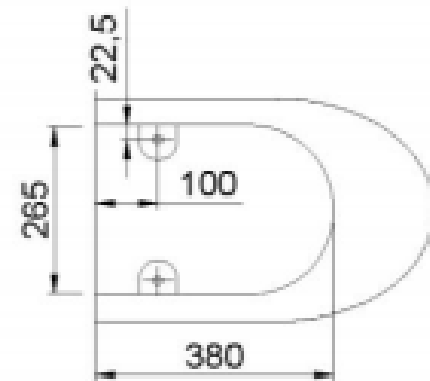
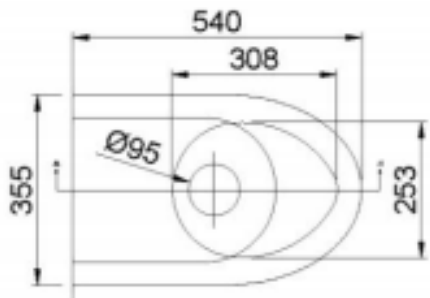
TOALETA STOJĄCA DLA OSÓB NIEPEŁNOSPRAWNYCH ZE STALI NIERDZEWNEJ

AKC13012.M.B / B.S



Opis produktu / Zastosowanie

Toaleta wykonana ze stali nierdzewnej.
Przeznaczona dla szpitali, szkół, fabryk, miejsc publicznych, itp.



Opis techniczny

Materiał	Stal nierdzewna AISI 304 1,2 mm.
Kolor	Połysk / Satyna
Wymiary zewnętrzne (mm)	460x355x540
Przyłącze wody (mm)	Ø 60
Odptyw	Poziomy
Montaż	Do podłogi