

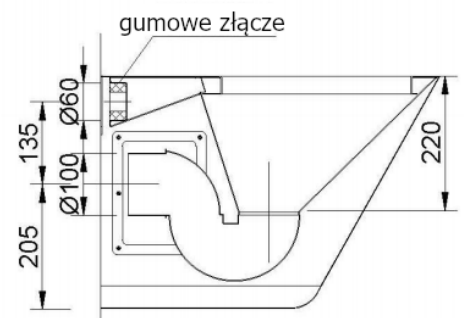
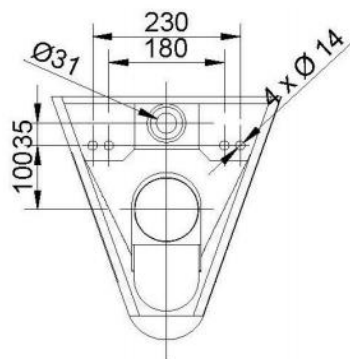
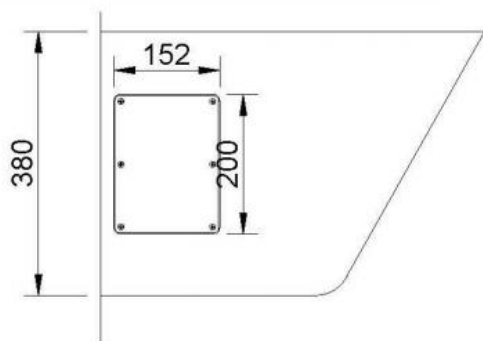
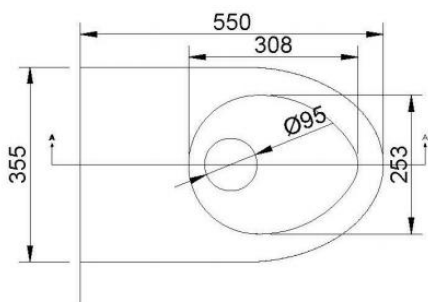
TOALETA WISZĄCA ZE STALI NIERDZEWNEJ

AKC13018.B / S



**Opis produktu / Zastosowanie**

Toaleta wykonana ze stali nierdzewnej.  
Przeznaczona dla szpitali, szkół, fabryk, miejsc publicznych, itp.



**Opis techniczny**

Materiał	Stal nierdzewna AISI 304 2 mm.
Kolor	Połysk / Satyna
Wymiary zewnętrzne (mm)	380x355x550
Przyłącze wody (mm)	Ø 60
Odptyw	Poziomy
Montaż	Do ściany