

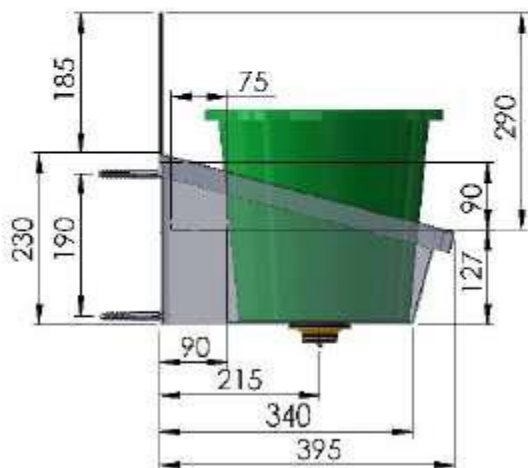
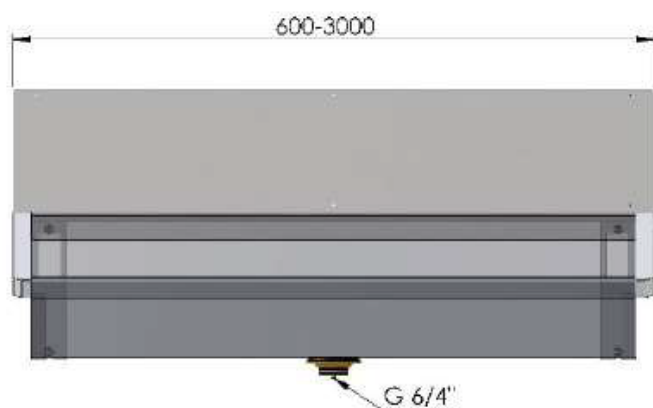
UMYWALKA RYNNOWA WIELOSTANOWISKOWA ZE STALI NIERDZEWNEJ 1000

SANILAV1000



Opis produktu / Zastosowanie

Umywalka rynnowa wielostanowiskowa wykonana z najwyższej jakości stali nierdzewnej. Jest możliwość innych wymiarów ale tylko na zamówienie.



Opis techniczny	
Materiał	AISI 304 stal nierdzewna 1,0mm
Kolor	Mat
Syfon	W komplecie
Wymiary zewnętrzne (mm)	1000x395x230
Montaż	Do ściany
Strefa robocza	2 armatury / 600mm
Montaż armatury	Na ścianie lub w pionie na półce roboczej
Ścianka osłonowa na ścianę	Opcjonalnie 185mm – brak w standardzie

