

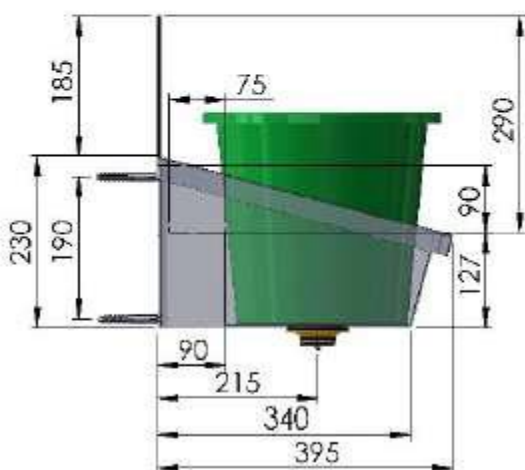
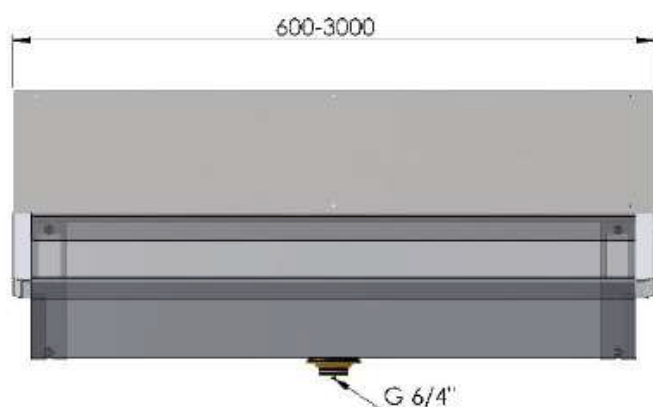
UMYWALKA RYNNOWA WIELOSTANOWISKOWA ZE STALI NIERDZEWNEJ 1200

SANILAV1200



Opis produktu / Zastosowanie

Umywalka rynnowa wielostanowiskowa wykonana z najwyższej jakości stali nierdzewnej. Jest możliwość innych wymiarów ale tylko na zamówienie.



Opis techniczny

| | |
|----------------------------|---|
| Materiał | AISI 304 stal nierdzewna 1,0mm |
| Kolor | Mat |
| Syfon | W komplecie |
| Wymiary zewnętrzne (mm) | 1200x395x230 |
| Montaż | Do ściany |
| Strefa robocza | 2 armatury / 600mm |
| Montaż armatury | Na ścianie lub w pionie na półce roboczej |
| Ścianka osłonowa na ścianę | Opcjonalnie 185mm – brak w standardzie |

