

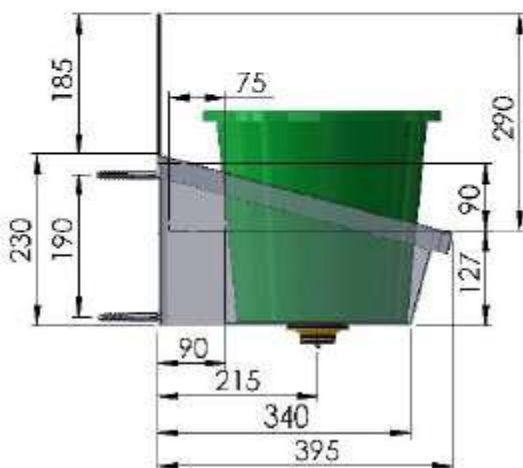
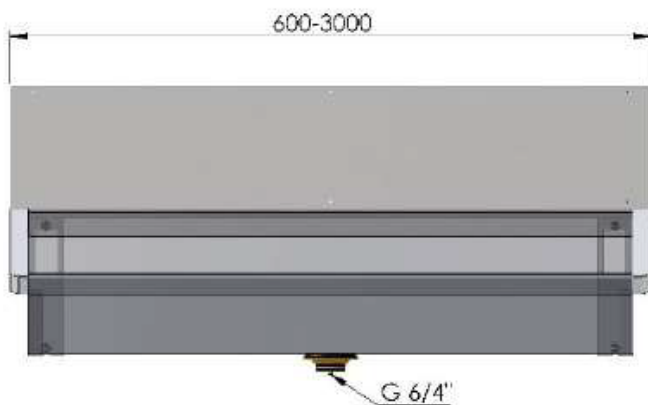
UMYWALKA RYNNOWA WIELOSTANOWISKOWA ZE STALI NIERDZEWNEJ 1800

SANILAV7



**Opis produktu / Zastosowanie**

Umywalka rynnowa wielostanowiskowa wykonana z najwyższej jakości stali nierdzewnej. Jest możliwość innych wymiarów ale tylko na zamówienie.



**Opis techniczny**

Materiał	AISI 304 stal nierdzewna 1,0mm
Kolor	Mat
Syfon	W komplecie
Wymiary zewnętrzne (mm)	1800x395x230
Montaż	Do ściany
Strefa robocza	2 armatury / 600mm
Montaż armatury	Na ścianie lub w pionie na półce roboczej
Ścianka osłonowa na ścianę	Opcjonalnie 185mm – brak w standardzie

