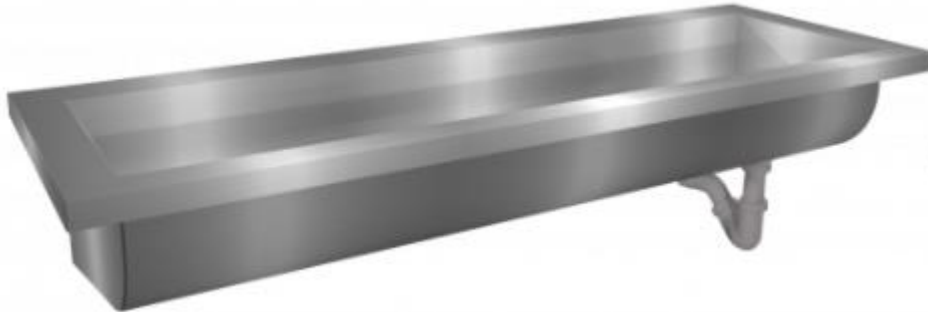


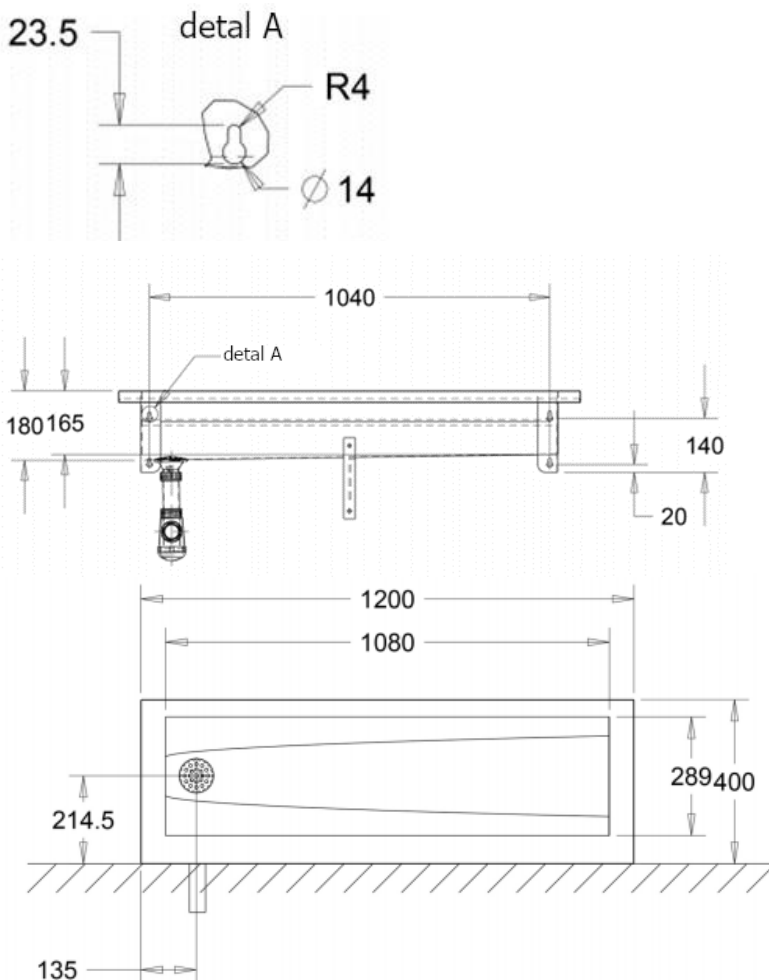
### UMYWALKA RYNNOWA WIELOSTANOWISKOWA ZE STALI NIERDZEWNEJ 1200

AKC424120



#### Opis produktu / Zastosowanie

Umywarka rynnowa wielostanowiskowa wykonana z najwyższej jakości stali nierdzewnej.



#### Opis techniczny

|                         |                                    |
|-------------------------|------------------------------------|
| Materiał                | AISI 304 stal nierdzewna<br>1,2 mm |
| Kolor                   | Szczotkowane                       |
| Wymiary zewnętrzne (mm) | 1200x400x240                       |
| Odptyw                  | 1 ½"                               |
| Montaż                  | Do ściany                          |

