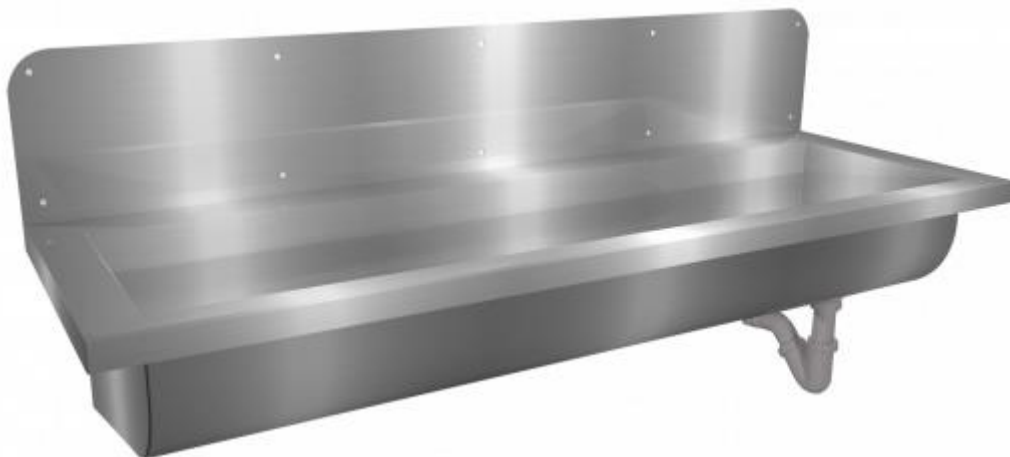


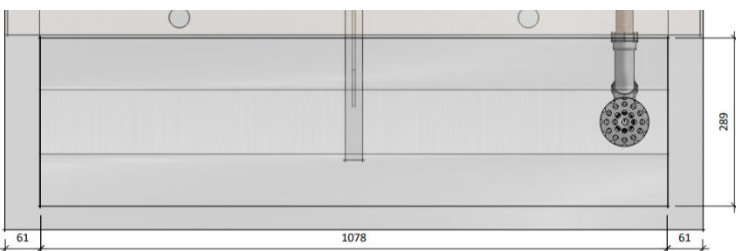
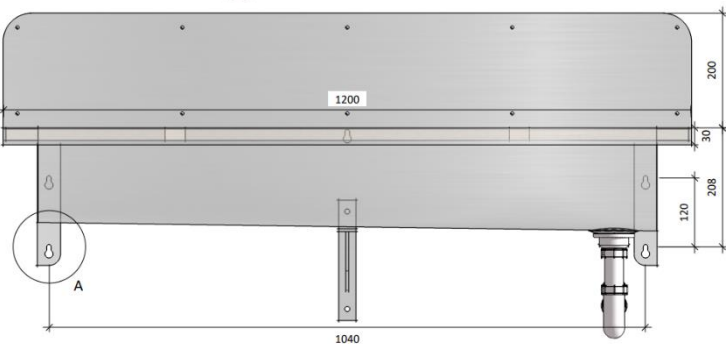
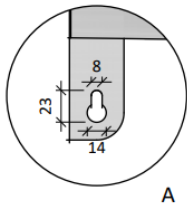
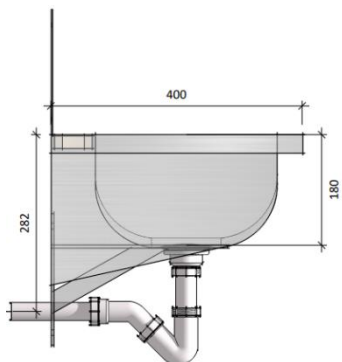
### UMYWALKA RYNNOWA WIELOSTANOWISKOWA ZE STALI NIERDZEWNEJ 1200

AKC425120



#### Opis produktu / Zastosowanie

Umywarka rynnowa wielostanowiskowa wykonana z najwyższej jakości stali nierdzewnej.



#### Opis techniczny

Materiał	AISI 304 stal nierdzewna 1,2 mm
Kolor	Szczotkowane
Wymiary zewnętrzne (mm)	1200x400x240
Odptyw	1 ½"
Montaż	Do ściany