

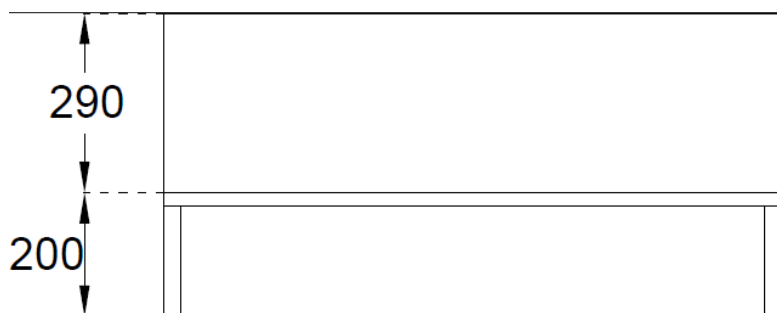
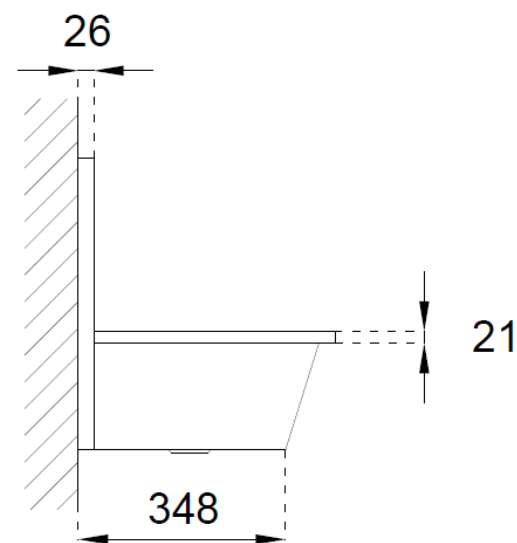
UMYWALKA RYNNOWA WIELOSTANOWISKOWA ZE STALI NIERDZEWNEJ 1500

AKC435150



Opis produktu / Zastosowanie

Umywalka rynnowa wielostanowiskowa wykonana z najwyższej jakości stali nierdzewnej.



Opis techniczny	
Materiał	AISI 304 stal nierdzewna 1,2 mm
Kolor	Szczotkowane
Wymiary zewnętrzne (mm)	1500x490x430
Odływ	1 ½"
Montaż	Do ściany

