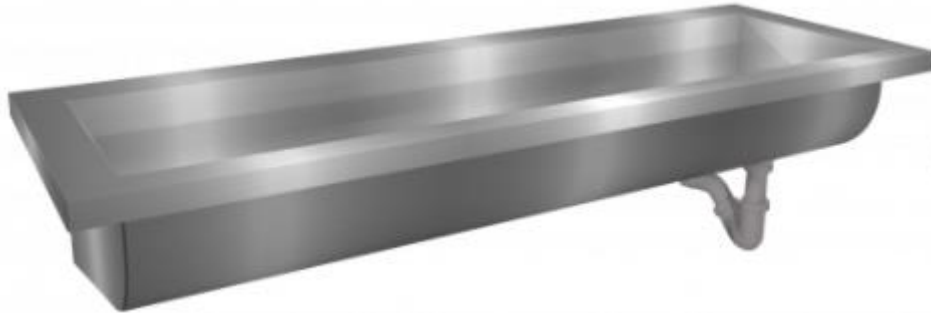


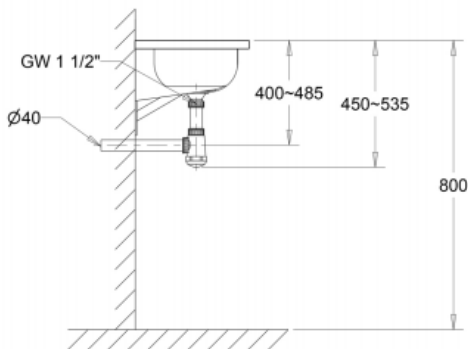
### UMYWALKA RYNNOWA WIELOSTANOWISKOWA ZE STALI NIERDZEWNEJ 2100

AKC424210



#### Opis produktu / Zastosowanie

Umywalka rynnowa wielostanowiskowa wykonana z najwyższej jakości stali nierdzewnej.



Opis techniczny	
Materiał	AISI 304 stal nierdzewna 1,2 mm
Kolor	Szczotkowane
Wymiary zewnętrzne (mm)	2100x400x240
Odptyw	1 ½"
Montaż	Do ściany

