

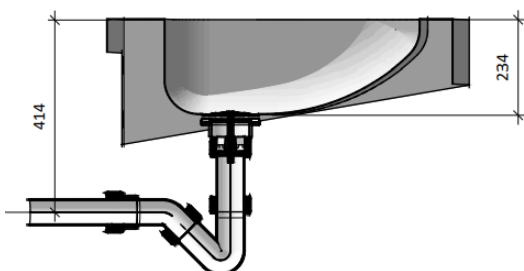
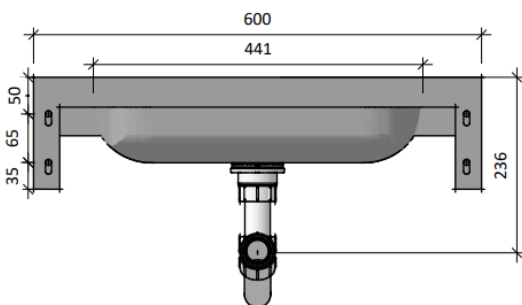
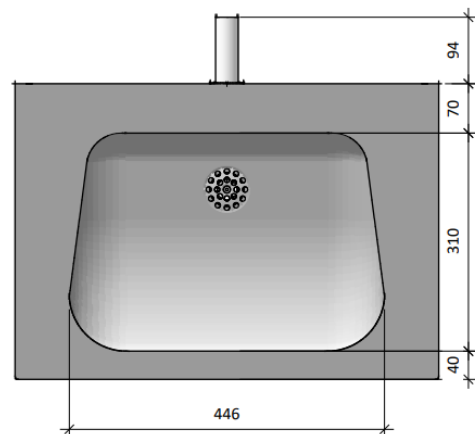
UMYWALKA ŚCIENNA ZE STALI NIERDZEWNEJ

AKC 130121



Opis produktu / Zastosowanie

Umywalka blatowa wykonana w nowoczesnym stylu oraz z najwyższej jakości stali nierdzewnej.



Opis techniczny	
Materiał	Stal nierdzewna AISI 304, grubość 1,2 mm
Wykończenie	Szczotkowane
Przelew	Brak
Wymiary zewnętrzne (mm)	600x420x152
Powierzchnia	łatwa do czyszczenia

