

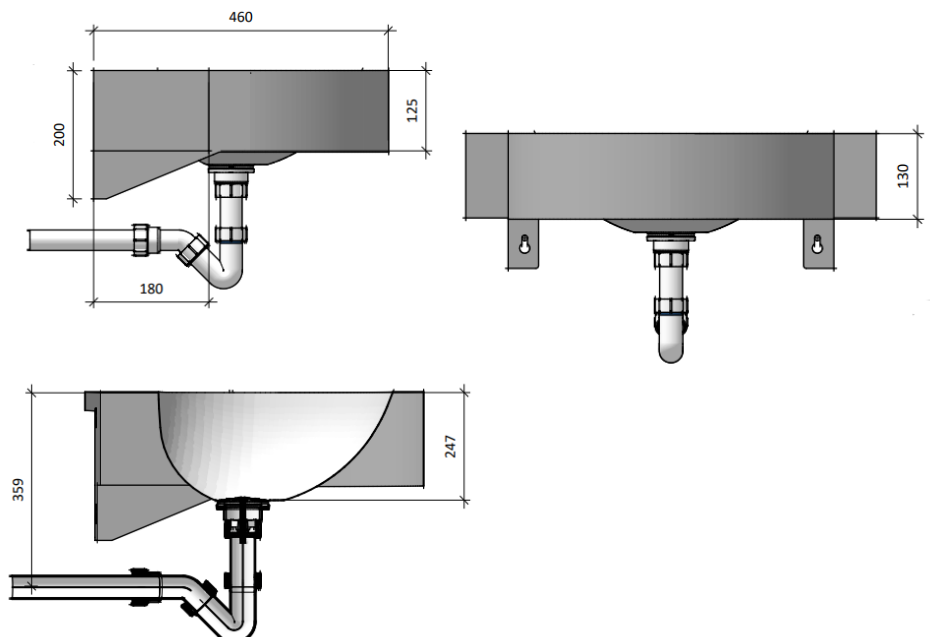
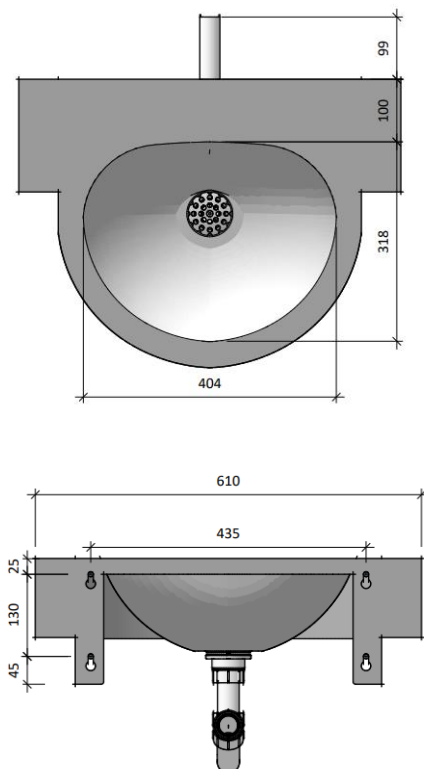
### UMYWALKA ŚCIENNA ZE STALI NIERDZEWNEJ

AKC130921



#### Opis produktu / Zastosowanie

Umywalka blatowa wykonana w nowoczesnym stylu oraz z najwyższej jakości stali nierdzewnej.



#### Opis techniczny

|                         |  |
|-------------------------|--|
| Materiał                | Stal nierdzewna AISI 304, grubość 1,2 mm |
| Wykończenie             | Szczotkowane                             |
| Przelew                 | Brak                                     |
| Wymiary zewnętrzne (mm) | 610x460x225                              |
| Powierzchnia            | łatwa do czyszczenia                     |