

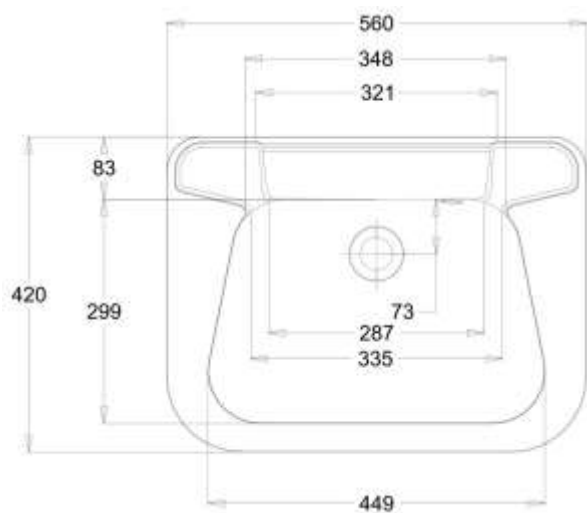
UMYWALKA ŚCIENNA ZE STALI NIERDZEWNEJ

AKC133008L



Opis produktu / Zastosowanie

Umywalka ścienna wykonana z wysokiej jakości nierdzewnej stali.
Zaprojektowana w nowoczesnym stylu.



Opis techniczny	
Materiał	stal nierdzewna AISI 304
Wykończenie	Mat
Powierzchnia	łatwa do czyszczenia
Przelew	Tak
Otwór na baterię (mm)	brak
Wymiary (mm)	560x420x160
Odływ	1 ½ "

