

UMYWALKA ŚCIENNA ZE STALI NIERDZEWNEJ

AKC 135092

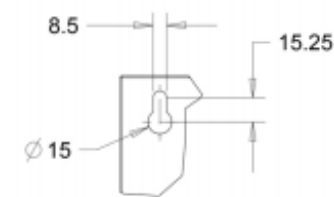
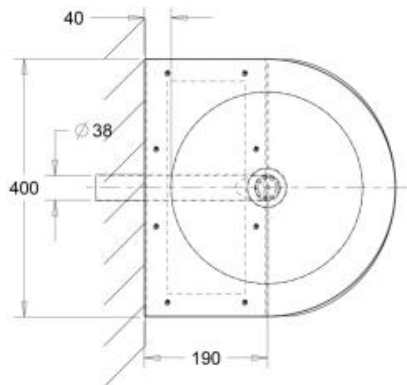
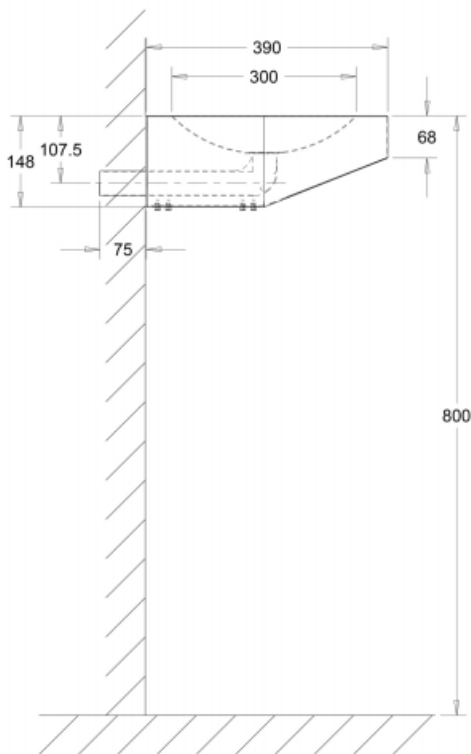


Opis produktu / Zastosowanie

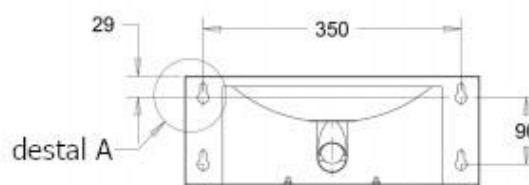
Umywalka blatowa wykonana w nowoczesnym stylu oraz z najwyższej jakości stali nierdzewnej.

Opis techniczny

Materiał	Stal nierdzewna AISI 304, grubość 1,2 mm
Wykończenie	Szczotkowane
Przelew	Brak
Wymiary zewnętrzne (mm)	620x444x160
Powierzchnia	łatwa do czyszczenia



detal A



detal A