

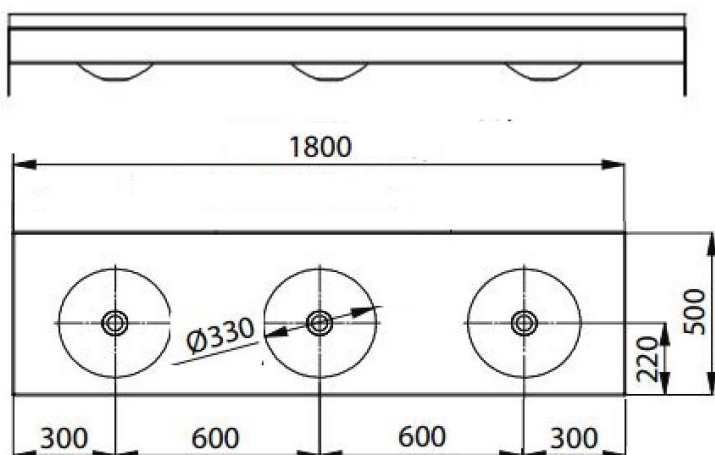
UMYWALKA WIELOSTANOWISKOWA ŚCIENNA ZE STALI NIERDZEWNEJ 1800

93200



**Opis produktu / Zastosowanie**

Umywalka wielostanowiskowa ze stali nierdzewnej. Nowoczesny wygląd.  
Wykonana z najwyższej jakości stali nierdzewnej.



**Opis techniczny**

Materiał	Stal nierdzewna AISI 304 1,2mm
Kolor	Mat
Odptyw (mm)	$\varnothing 50$
Wymiary zewnętrzne(mm)	1800x500x190
Otwór na baterie	(możliwość wykonania na zamówienie)
Syfon	W zestawie

