

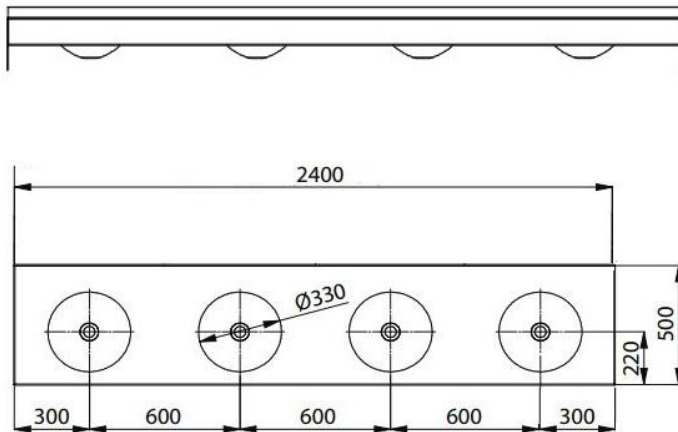
UMYWALKA WIELOSTANOWISKOWA ŚCIENNA ZE STALI NIERDZEWNEJ 2400

93600



Opis produktu / Zastosowanie

Umywarka wielostanowiskowa ze stali nierdzewnej. Nowoczesny wygląd.
Wykonana z najwyższej jakości stali nierdzewnej.



Opis techniczny

Materiał	Stal nierdzewna AISI 304 1,2mm
Kolor	Mat
Odptyw (mm)	Ø 50
Wymiary zewnętrzne(mm)	2400x500x190
Otwór na baterie	(możliwość wykonania na zamówienie)
Syfon	W zestawie

