

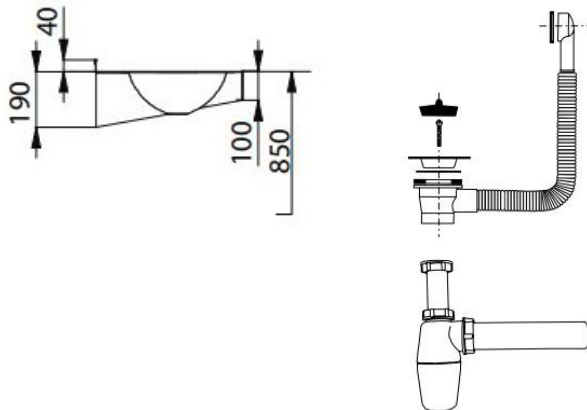
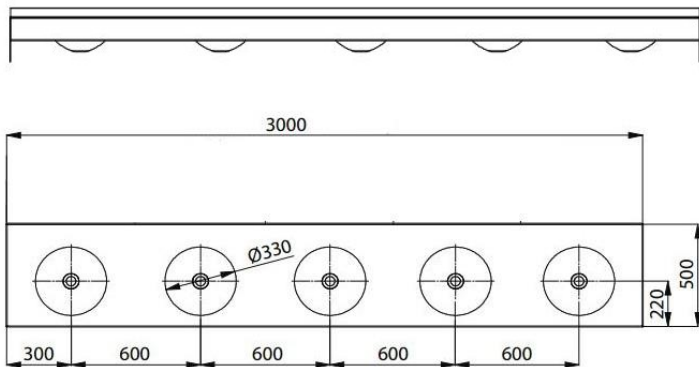
UMYWALKA WIELOSTANOWISKOWA ŚCIENNA ZE STALI NIERDZEWNEJ 3000

93610



**Opis produktu / Zastosowanie**

Umywarka wielostanowiskowa ze stali nierdzewnej. Nowoczesny wygląd.  
Wykonana z najwyższej jakości stali nierdzewnej.



**Opis techniczny**

Materiał	Stal nierdzewna AISI 304 1,2mm
Kolor	Mat
Odpływ (mm)	Ø 50
Wymiary zewnętrzne(mm)	3000x500x190
Otwór na baterie	(możliwość wykonania na zamówienie)
Syfon	W zestawie