

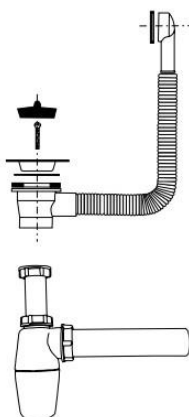
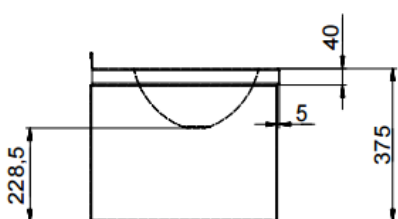
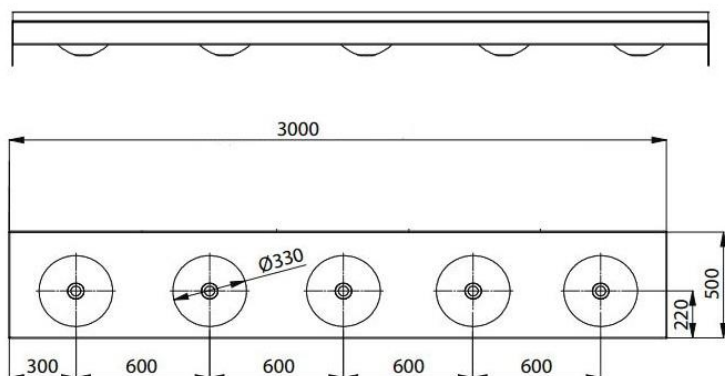
UMYWALKA WIELOSTANOWISKOWA ŚCIENNA ZABUDOWANA ZE STALI NIERDZEWNEJ 3000

93617



Opis produktu / Zastosowanie

Umywalka wielostanowiskowa ze stali nierdzewnej. Nowoczesny wygląd.
Wykonana z najwyższej jakości stali nierdzewnej.



Opis techniczny

Materiał	Stal nierdzewna AISI 304 1,2mm
Kolor	Mat
Odptyw (mm)	Ø 50
Wymiary zewnętrzne(mm)	3000x500x190
Otwór na baterie	(możliwość wykonania na zamówienie)
Syfon	W zestawie
Obudowa	Tak