

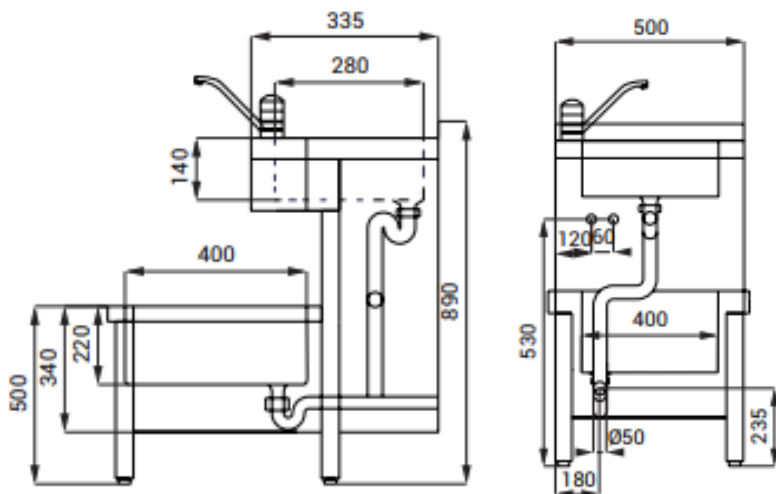
### UMYWALKA Z BRUDOWNIKIEM ZE STALI NIERDZEWNEJ

AKC98022



#### Opis produktu / Zastosowanie

Stojący brudownik z kratką wykonany z najwyższej jakości stali nierdzewnej. Przeznaczony do fabryk, gospodarstw, pomieszczeń gospodarczych. Istnieje możliwość wycięcia otworu na baterię oraz montażu baterii.



#### Opis techniczny

Materiał	Stal nierdzewna
Wykończenie	Mat
Otwór na baterię	Brak ( na zamówienie)
Przeznaczenie	Do postawienia na podłodze