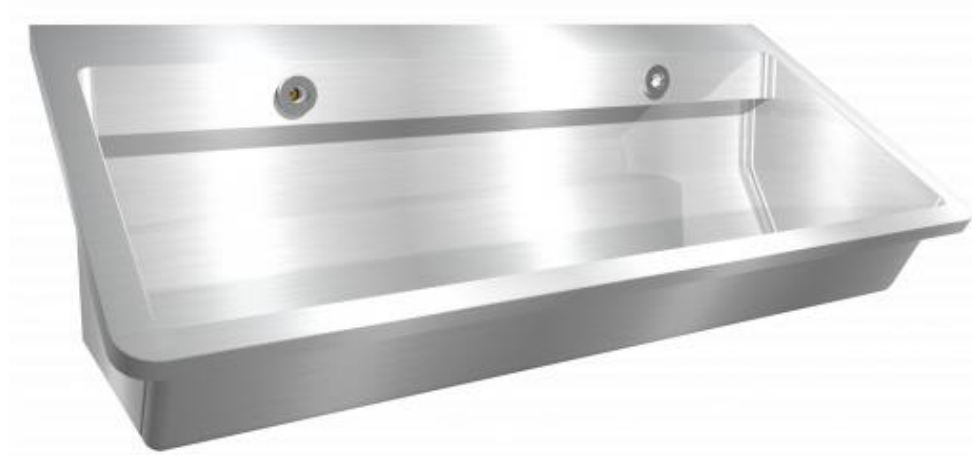


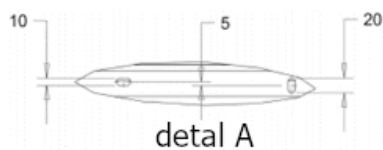
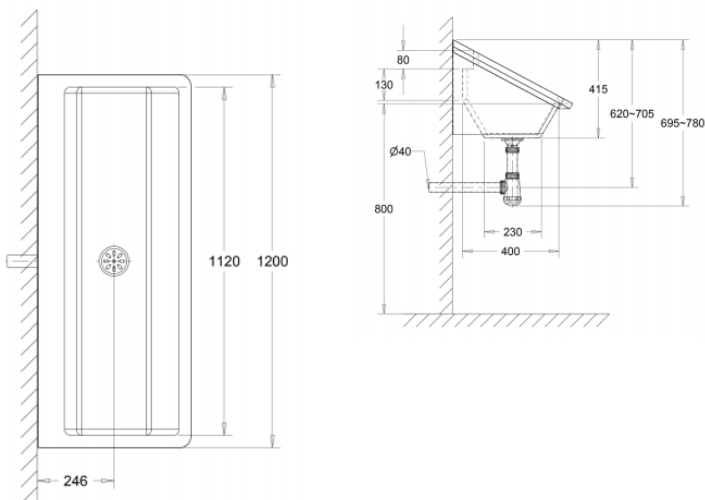
UMYWALKA RYNNOWA WIELOSTANOWISKOWA ZE STALI NIERDZEWNEJ 1200

AKC 470123



Opis produktu / Zastosowanie

Umywarka rynnowa wielostanowiskowa wykonana z najwyższej jakości stali nierdzewnej.



Opis techniczny	
Materiał	AISI 304 stal nierdzewna 1,2 mm
Kolor	Szczotkowane
Wymiary zewnętrzne (mm)	1200x475x425
Odptyw	1 ½"
Montaż	Do ściany

