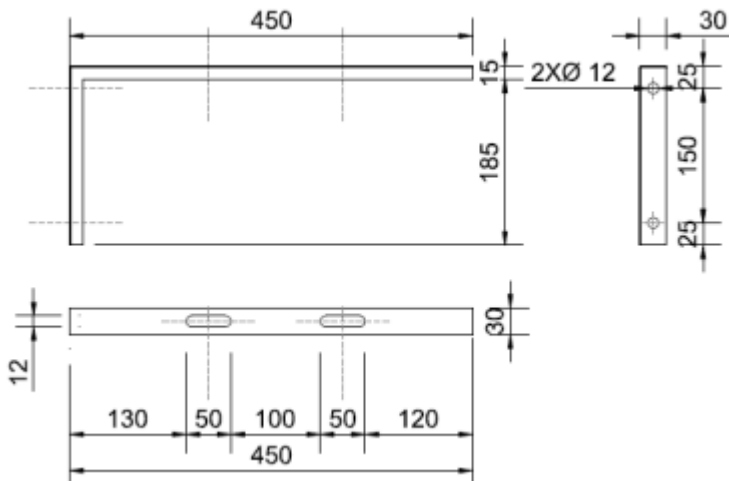


WSPORNIK MOCUJĄCY UMYWALKI WIELOSTANOWISKOWE



Opis produktu / Zastosowanie

Wspornik zaprojektowany dla umywalk wielostanowiskowych.



Opis techniczny

Wymiary (mm)	200x30x450
Mocowanie	Do ściany na dwa wkręty $\varnothing 12$ mm