

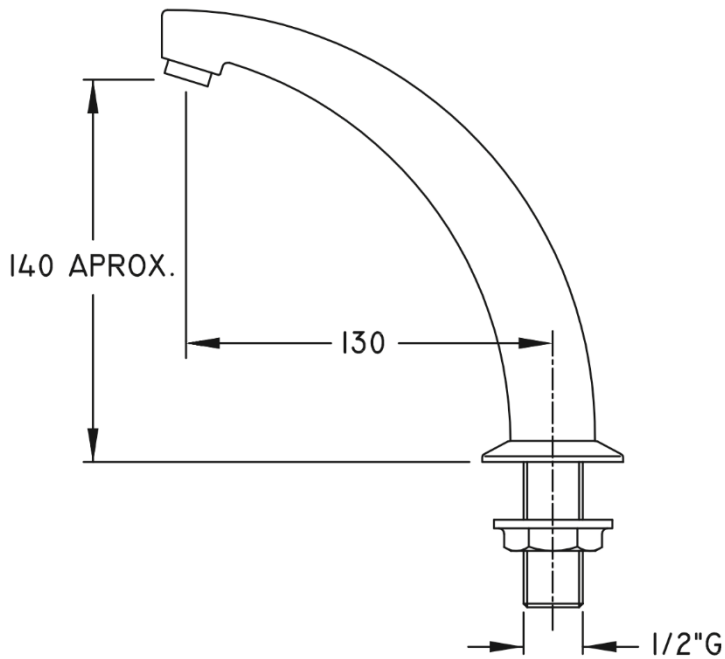
OBROTOWA WYLEWKA UMYWALKOWA

AKC11



**Opis produktu / Zastosowanie**

Wylewka umywalkowa wykonana z najwyższej jakości chromowany mosiądz .  
Zaprojektowana w nowoczesnym stylu. Wylewka przeznaczona dla miejsc publicznych, szpitali, fabryk.



**Opis techniczny**

Materiał	Mosiądz
Wykończenie	Chrom
Wymiary (mm)	130x140
Dopływ wody	½ " G