

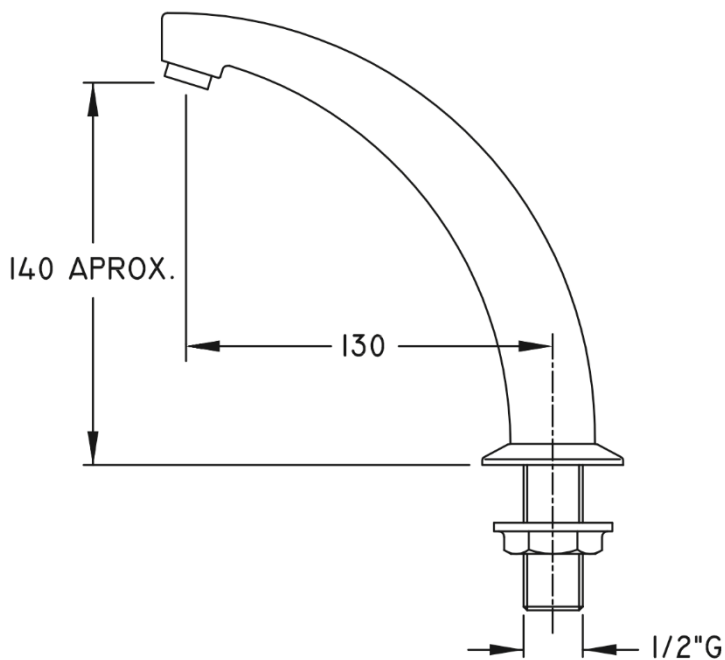
OBROTOWA WYLEWKA UMYWALKOWA

AKC14



Opis produktu / Zastosowanie

Wylewka umywalkowa wykonana z najwyższej jakości chromowany mosiądz .
Zaprojektowana w nowoczesnym stylu. Wylewka przeznaczona dla miejsc publicznych, szpitali, fabryk.



Opis techniczny

Materiał	Mosiądz
Wykończenie	Chrom
Wymiary (mm)	130x140
Dopływ wody	1/2" G