

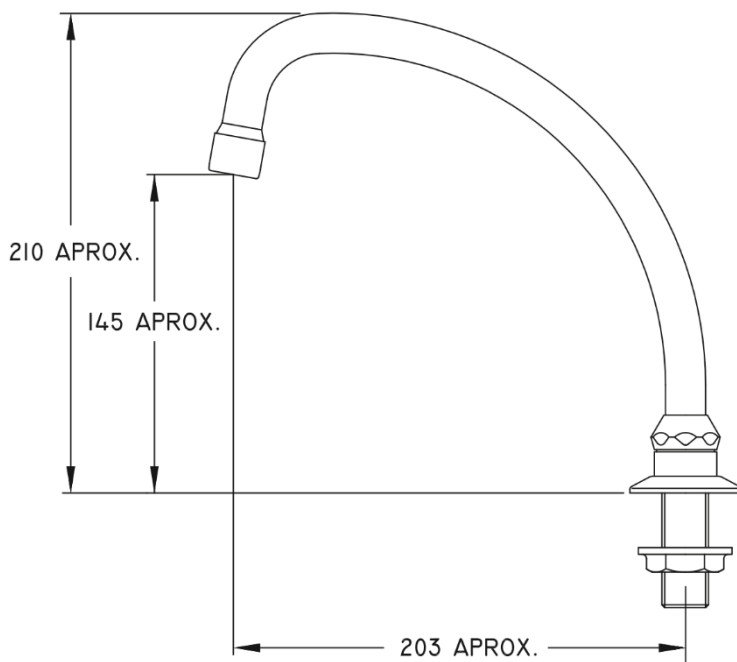
WYLEWKA UMYWALKOWA

AKC27



Opis produktu / Zastosowanie

Wylewka umywalkowa wykonana z najwyższej jakości chromowany mosiądz .
Zaprojektowana w nowoczesnym stylu. Wylewka przeznaczona dla miejsc publicznych, szpitali, fabryk.



Opis techniczny

Materiał	Mosiądz
Wykończenie	Chrom
Wymiary (mm)	203x210
Dopływ wody	½" G