

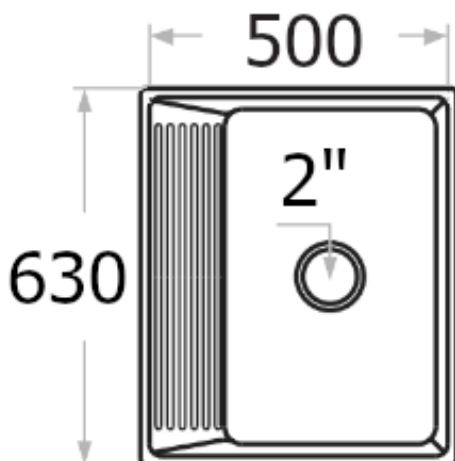
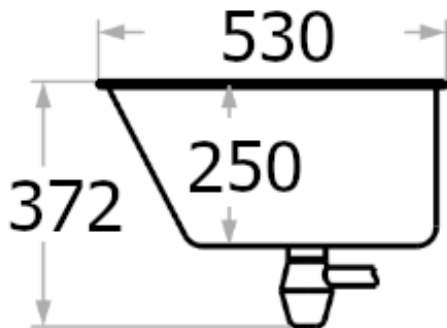
ZLEW GOSPODARCZY ZE STALI NIERDZEWNEJ

AKC090A



**Opis produktu / Zastosowanie**

Zlew gospodarczy wykonany z najwyższej jakości stali nierdzewnej. Przeznaczony do fabryk, gospodarstw, pomieszczeń gospodarczych.



**Opis techniczny**

Materiał	Stal nierdzewna
Wykończenie	Połysk
Przelew	Brak
Syfon	Tak
Wymiary zewnętrzne (mm)	630x530x250
Żebrowana ścianka przednia	Tak