

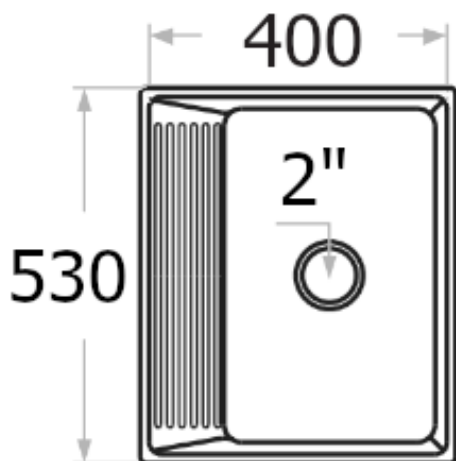
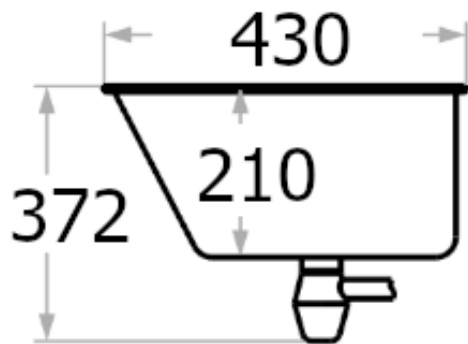
ZLEW GOSPODARCZY ZE STALI NIERDZEWNEJ

AKC090T



Opis produktu / Zastosowanie

Zlew gospodarczy wykonany z najwyższej jakości stali nierdzewnej. Przeznaczony do fabryk, gospodarstw, pomieszczeń gospodarczych.



Opis techniczny

Materiał	Stal nierdzewna
Wykończenie	Połysk
Przelew	Brak
Syfon	Tak
Wymiary zewnętrzne (mm)	430x530x210
Żebrowana ścianka przednia	Tak