

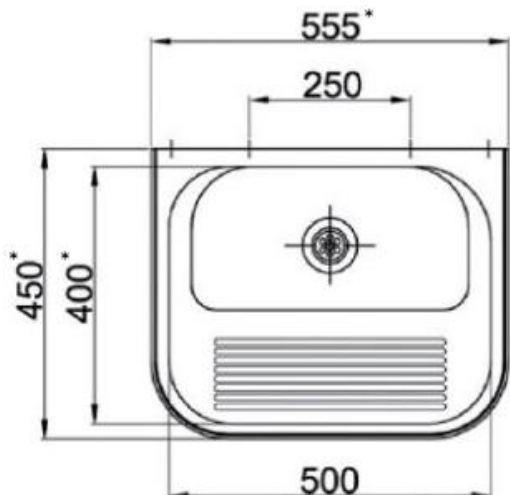
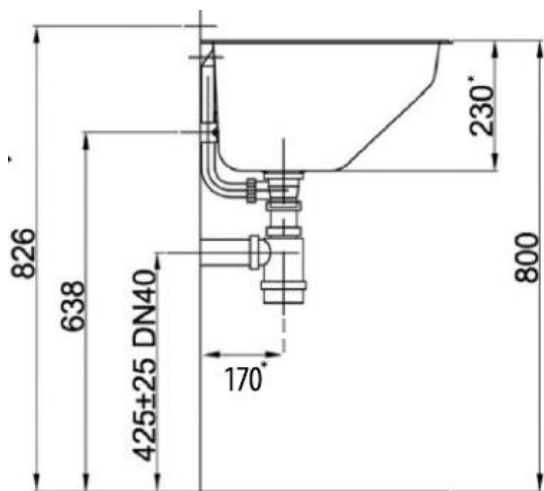
ZLEW GOSPODARCZY ZE STALI NIERDZEWNEJ

AKC232012



Opis produktu / Zastosowanie

Zlew gospodarczy ścienny wykonany z najwyższej jakości stali nierdzewnej. Przeznaczony do fabryk, gospodarstw, pomieszczeń gospodarczych.



Opis techniczny	
Materiał	stal nierdzewna AISI 304 0,8mm
Wykończenie	Szczotkowane –wewnątrz Mat –zewnątrz
Przelew	Tak
Syfon	Tak
Wymiary zewnętrzne (mm)	555x450x230
Żebrowana ścianka przednia	Tak

