

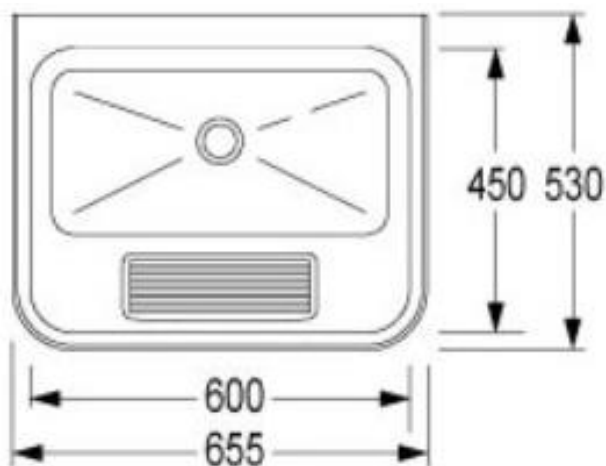
ZLEW GOSPODARCZY ZE STALI NIERDZEWNEJ

AKC232014



Opis produktu / Zastosowanie

Zlew gospodarczy ścienny wykonany z najwyższej jakości stali nierdzewnej. Przeznaczony do fabryk, gospodarstw, pomieszczeń gospodarczych.



| Opis techniczny | |
|----------------------------|---|
| Materiał | stal nierdzewna AISI 304 1mm |
| Wykończenie | Szczotkowane –wewnątrz Mat –zewnątrz |
| Przelew | Tak |
| Syfon | Tak |
| Wymiary zewnętrzne (mm) | 655x530x250 |
| Żebrowana ścianka przednia | Tak |

