

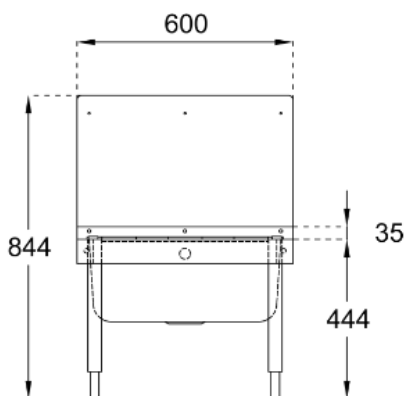
ZLEW GOSPODARCZY ZE STALI NIERDZEWNEJ

AKC233118



Opis produktu / Zastosowanie

Zlew gospodarczy ścienny wykonany z najwyższej jakości stali nierdzewnej.
Zlew posiada kratkę na wiadro aby ułatwić korzystanie ze zlewu.
Przeznaczony do fabryk, gospodarstw, pomieszczeń gospodarczych.



Opis techniczny	
Materiał	stal nierdzewna AISI 304 1,2mm
Wykończenie	Szczotkowane
Przelew	Tak
Syfon	Tak
Wymiary zewnętrzne (mm)	600x530x844

