

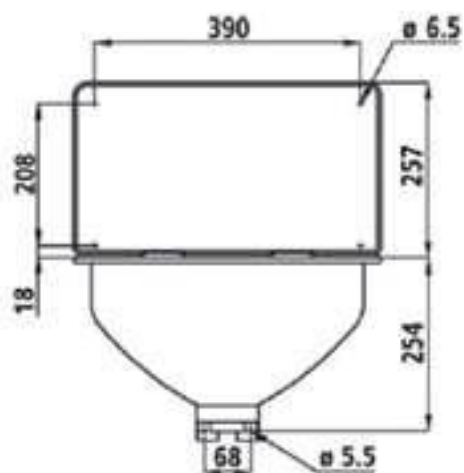
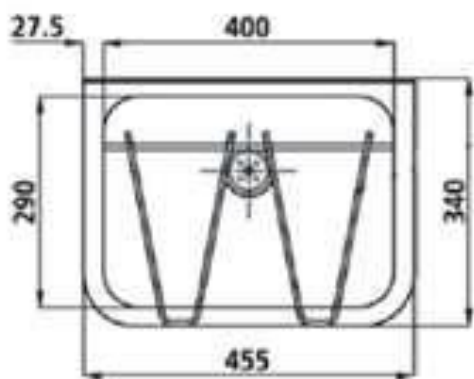
ZLEW GOSPODARCZY ŚCIENNY ZE STALI NIERDZEWNEJ

LOG234006L



Opis produktu / Zastosowanie

Zlew gospodarczy ścienny ze stali nierdzewnej z mocowaniem ABS oraz z kratką na wiadro do 75KG. Przeznaczony do fabryk, gospodarstw, pomieszczeń gospodarczych.



Opis techniczny

Materiał	AISI 304 stal nierdzewna 0,9mm
Wykończenie	Zewnątrz – mat wewnątrz połysk
Przelew	Tak
Przelew syfon	W komplecie
Wymiary zewnętrzne (mm)	455x340x217
Mocowanie ABS	W komplecie
Kratka na wiadro	W komplecie

