

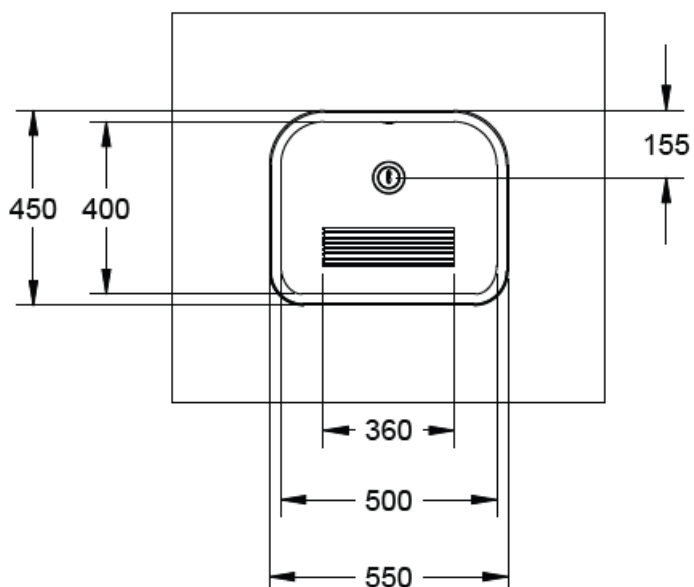
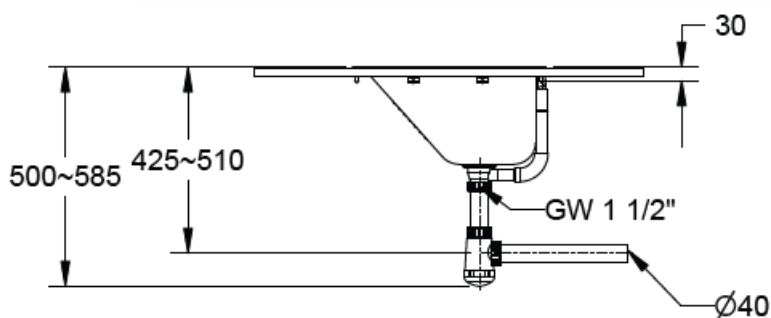
ZLEW GOSPODARCZY ZE STALI NIERDZEWNEJ

AKC332030



**Opis produktu / Zastosowanie**

Zlew gospodarczy montowany na blacie, wykonany z najwyższej jakości stali nierdzewnej, tłoczony bezszwowy. Przeznaczony do fabryk, gospodarstw, pomieszczeń gospodarczych.



**Opis techniczny**

Materiał	stal nierdzewna AISI 304 grubość 0.9mm
Wykończenie	Szczotkowane
Przelew	Tak
Syfon	Tak
Wymiary zewnętrzne (mm)	550x450x228
Żebrowana ścianka przednia	Tak

