

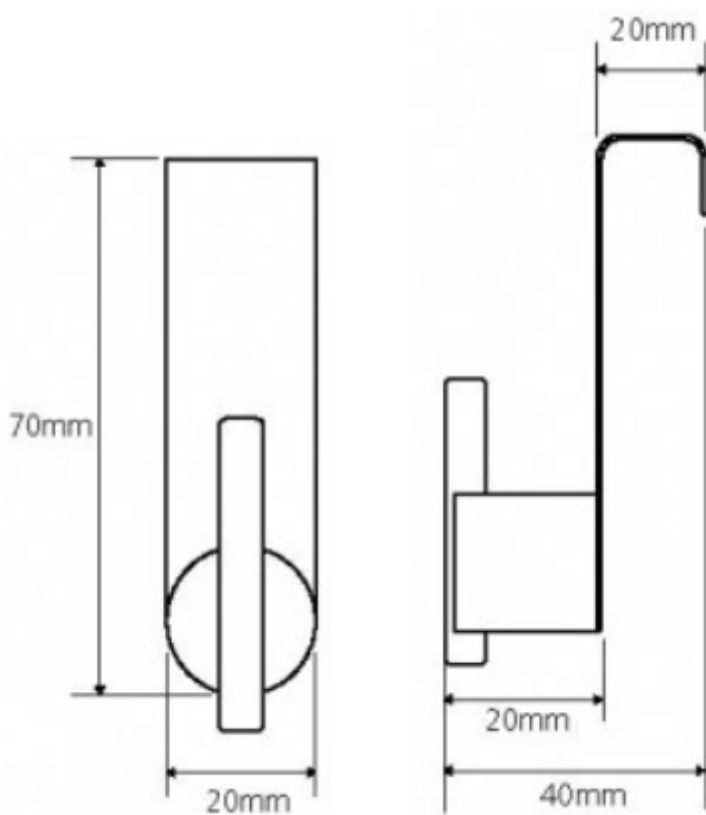
HAK NA DRZWI

AKC104106153



Opis produktu / Zastosowanie

Hak na drzwi ze stali nierdzewnej z szczotkowanym wykończeniem.
Dzięki wykonaniu z najwyższej jakości stali nierdzewnej zapewnia to naszemu produktowi wytrzymałość oraz długie życie.



Opis techniczny

Materiał	Stal nierdzewna
Wykończenie	Szczotkowane
Wymiary zewnętrzne (mm)	20x70x40