

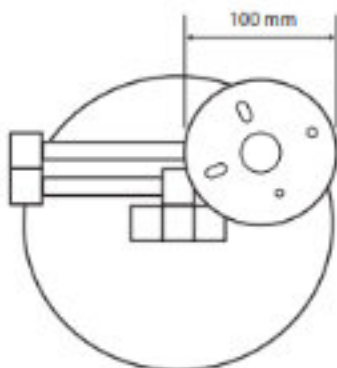
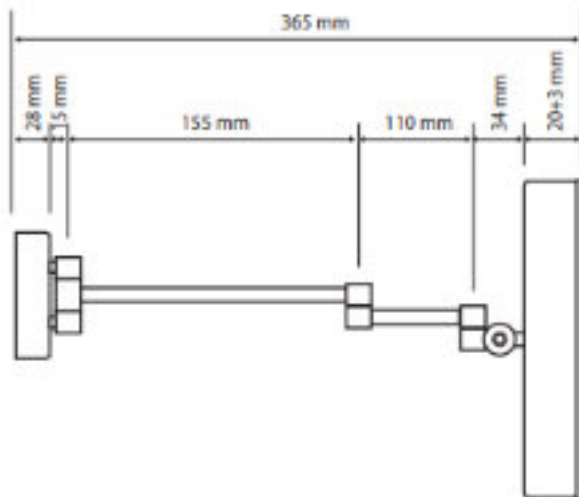
LUSTERKO

AKC116101770



Opis produktu / Zastosowanie

Lusterko z mosiądzu z wykończeniem czarnym. Dzięki wykonaniu z najwyższej jakości stali nierdzewnej zapewnia to naszemu produktowi wytrzymałość oraz długo trwałe użytkowanie.



Opis techniczny	
Materiał	Szkle / Mosiądz
Wykończenie	Czarne
Wymiary zewnętrzne (mm)	225x200x365
Średnica lusterka (mm)	Ø 200

