

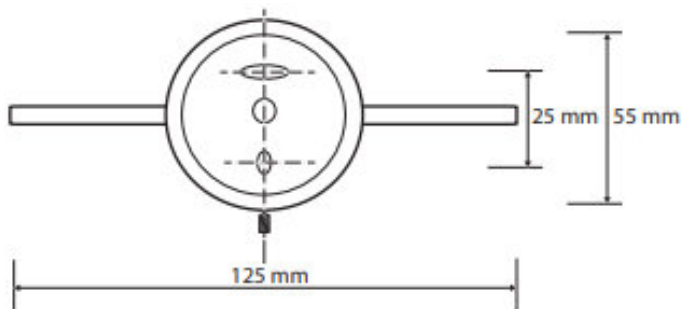
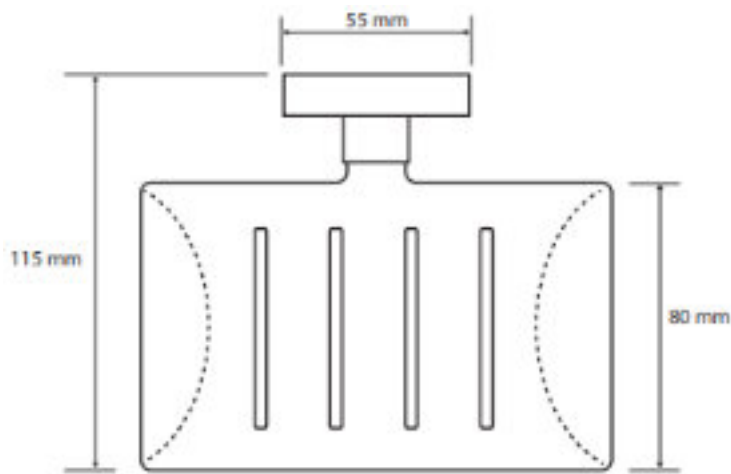
MYDELNICZKA

AKC104208085



**Opis produktu / Zastosowanie**

Stalowa mydelniczka do mydła wykonany ze stali nierdzewnej z szcztokowanym wykończeniem. Dzięki wykonaniu z najwyższej jakości stali nierdzewnej zapewnia to naszemu produktowi wytrzymałość oraz długo trwałe użytkowanie.



**Opis techniczny**

Materiał	Stal nierdzewna
Wykończenie	Szcztokowane
Wymiary zewnętrzne (mm)	125x55x115