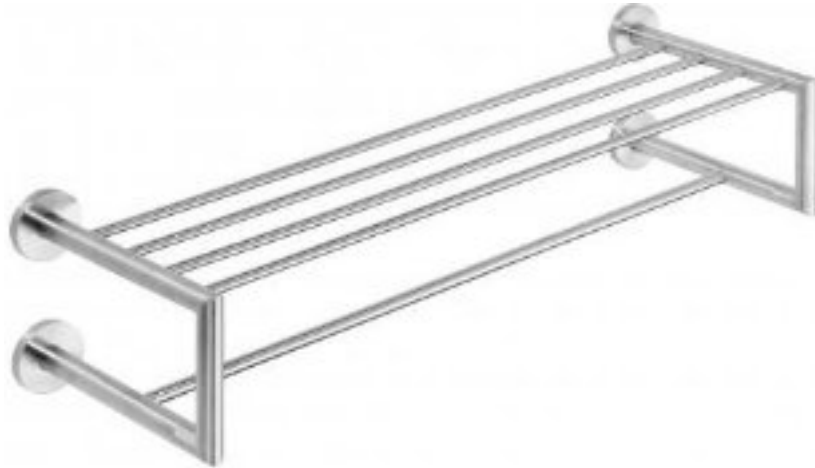


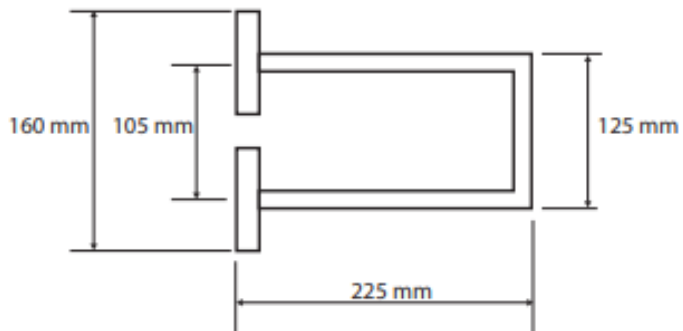
PÓŁKA NA RĘCZNIKI

AKC104205105



**Opis produktu / Zastosowanie**

Półka wykonany ze stali nierdzewnej z szcztokowanym wykończeniem. Dzięki wykonaniu z najwyższej jakości stali nierdzewnej zapewnia to naszemu produktowi wytrzymałość oraz długo trwałe użytkowanie.



Opis techniczny	
Materiał	Stal nierdzewna
Wykończenie	Szcztokowane
Wymiary zewnętrzne (mm)	655x160x225

