

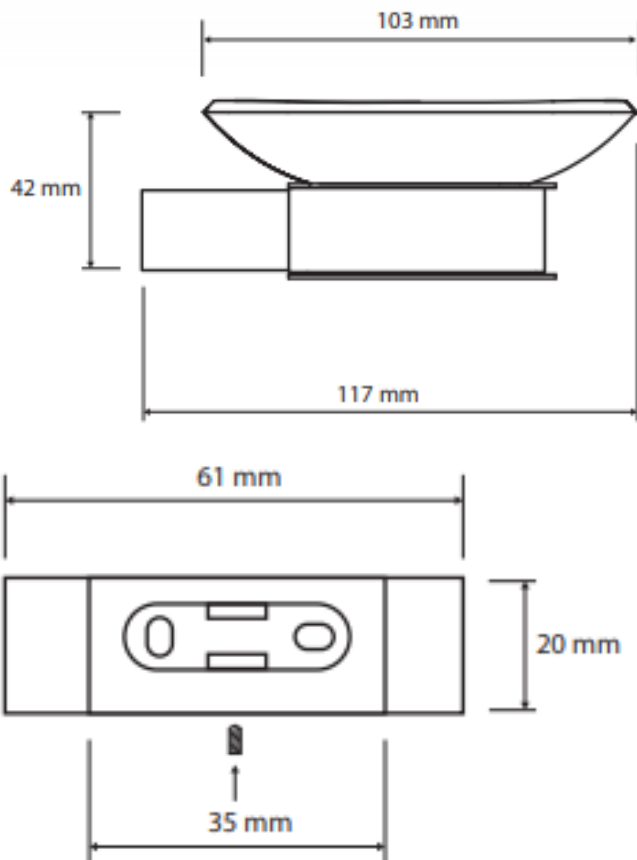
SZKLANA MYDELNICZKA

AKC135008020



**Opis produktu / Zastosowanie**

Szklana mydelniczka wykonana z mosiądzu oraz szkła pomalowany na czarno.  
Dzięki wykonaniu z najwyższej jakości mosiądzu zapewnia to naszemu produktowi wytrzymałość oraz długie życie.



| Opis techniczny |                 |
|-----------------|-----------------|
| Materiał        | Mosiądz / Szkło |
| Wykończenie     | Czarne          |
| Wymiary (mm)    | 103x42x117      |

