

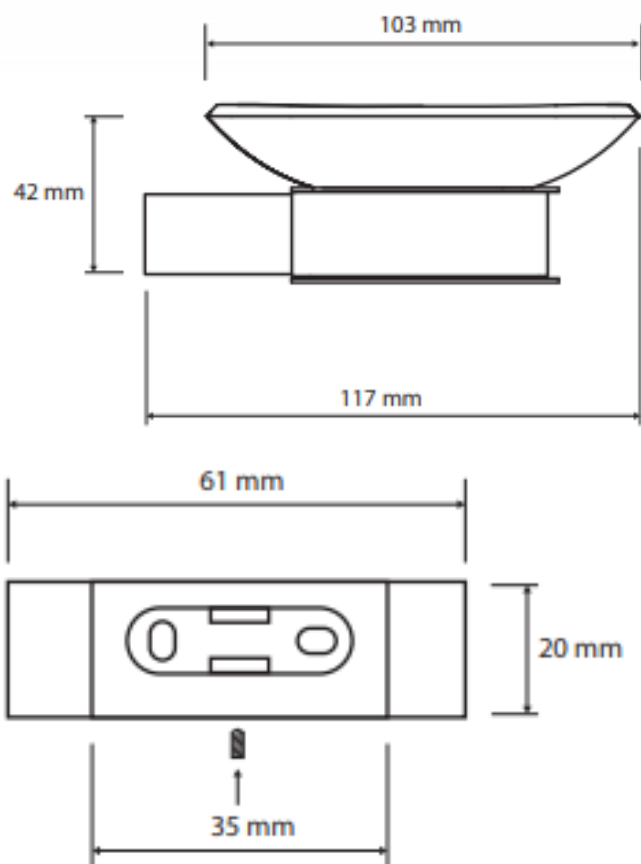
SZKLANA MYDELNICZKA

AKC135008020



Opis produktu / Zastosowanie

Szklana mydelniczka wykonana z mosiądzu oraz szkła pomalowany na czarno. Dzięki wykonaniu z najwyższej jakości mosiądzu zapewnia to naszemu produktowi wytrzymałość oraz długo trwałe użytkowanie.



Opis techniczny	
Materiał	Mosiądz / Szkło
Wykończenie	Czarne
Wymiary (mm)	103x42x117

