

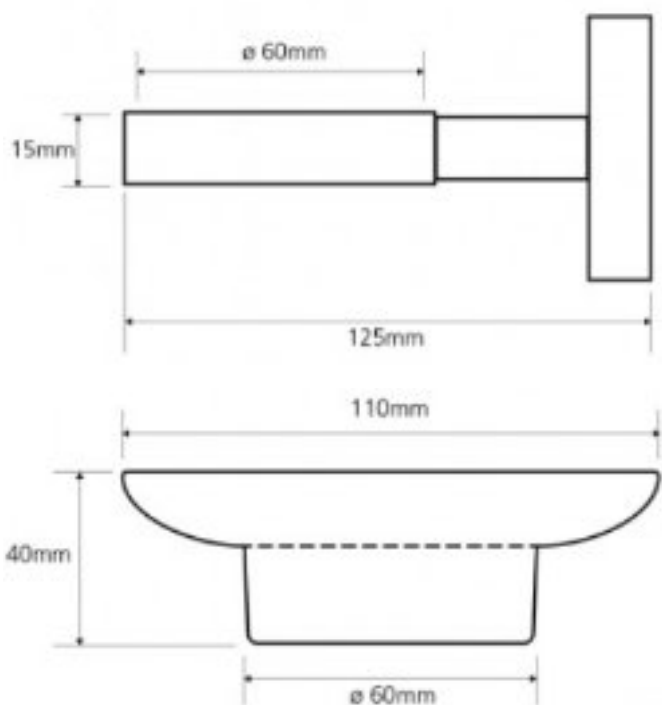
SZKLANA MYDELNICZKA

AKC104108045



Opis produktu / Zastosowanie

Szklana mydelniczka do mydła wykonany ze stali nierdzewnej z szcztokowanym wykończeniem. Dzięki wykonaniu z najwyższej jakości stali nierdzewnej zapewnia to naszemu produktowi wytrzymałość oraz długo trwałe użytkowanie.



Opis techniczny	
Materiał	Stal nierdzewna
Wykończenie	Szcztokowane
Wymiary zewnętrzne (mm)	110x55x125

