

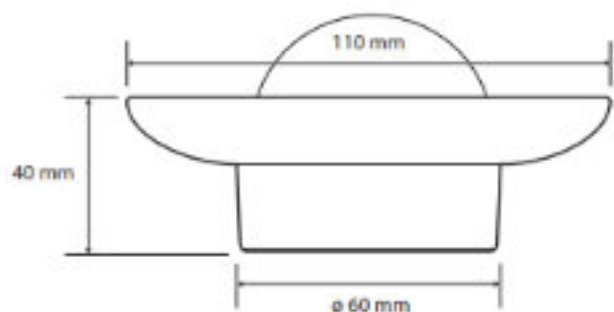
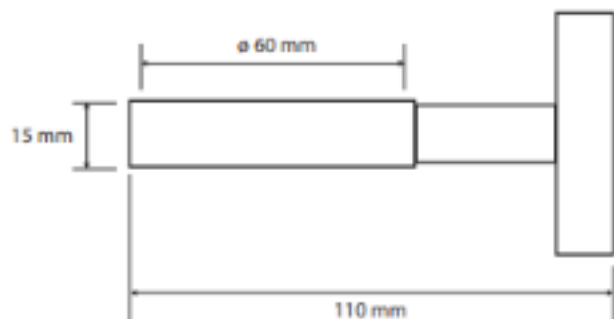
SZKLANA MYDELNICZKA

AKC104108040



Opis produktu / Zastosowanie

Szklana mydelniczka wykonana z miedzi oraz szkła pomalowana na czarno. Dzięki wykonaniu z najwyższej jakości miedzi zapewnia to naszemu produktowi wytrzymałość oraz długo trwałe użytkowanie.



Opis techniczny	
Materiał	Mosiądz/szkło
Wykończenie	Czarne
Wymiary zewnętrzne (mm)	110x55x110

