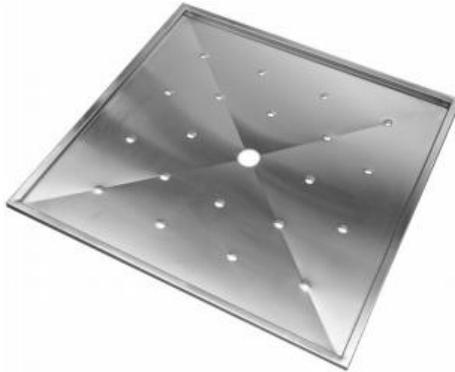


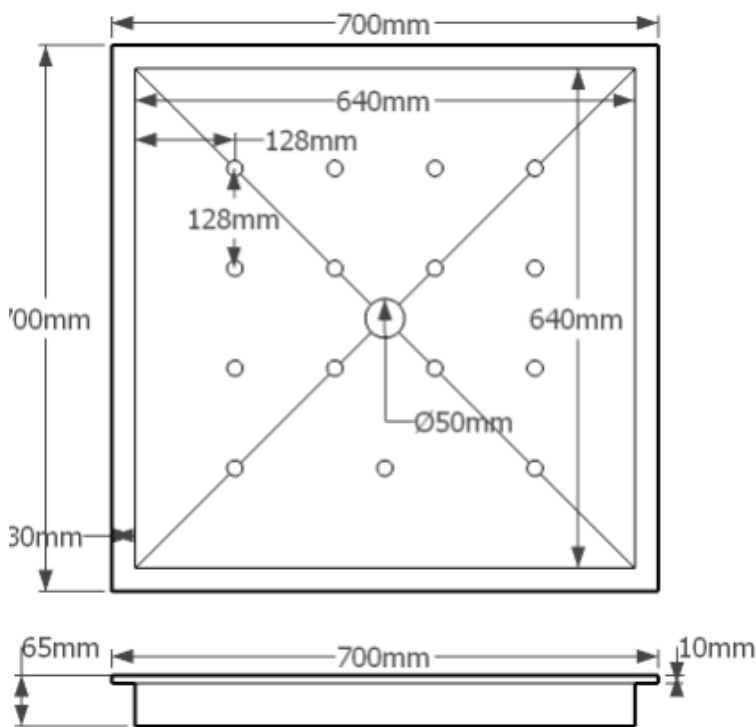
BRODZIK ZE STALI NIERDZEWNEJ 700x700

AKCUT-BD70



Opis produktu / Zastosowanie

Brodzik wykonany z najwyższej jakości stali nierdzewnej.
Idealny dla miejsc publicznych, szkół, szpitali.



Opis techniczny

Materiał	Stal nierdzewna AISI 304
Wykończenie	Szczotkowane
Syfon	Ø50 mm
Wymiary zewnętrzne (mm)	700x700x65