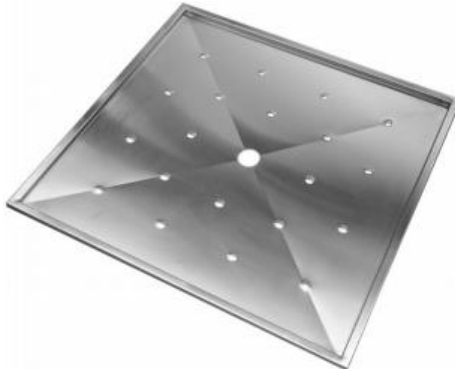


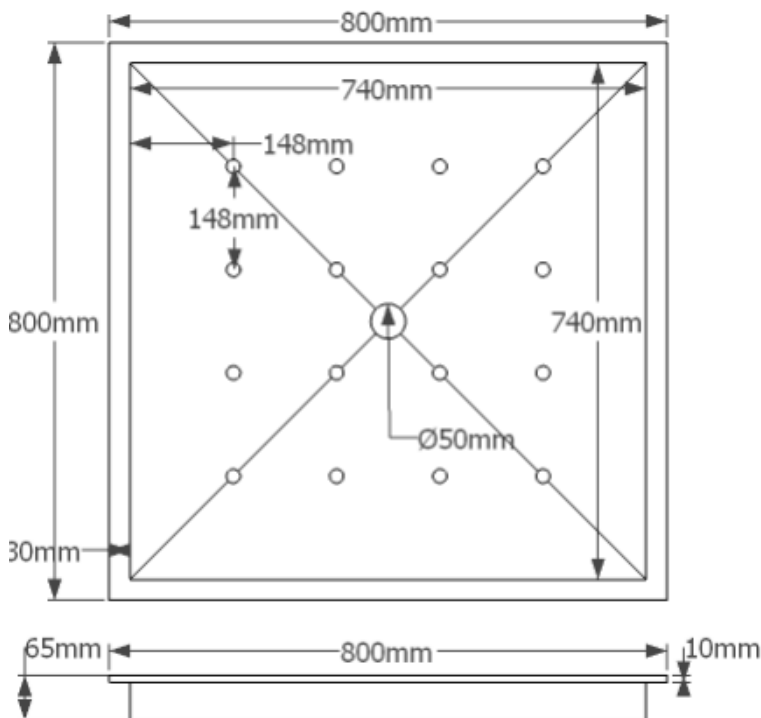
BRODZIK ZE STALI NIERDZEWNEJ 800x800

AKCUT-BD80



**Opis produktu / Zastosowanie**

Brodzik wykonany z najwyższej jakości stali nierdzewnej.  
Idealny dla miejsc publicznych, szkół, szpitali.



**Opis techniczny**

Materiał	Stal nierdzewna AISI 304
Wykończenie	Szczotkowane
Syfon	Ø50 mm
Wymiary zewnętrzne (mm)	800x800x65