

## ALL IN ONE MODUŁ NAŚCIENNY POZIOMY

AKCUCM093A


**Opis produktu / Zastosowanie**

Zestaw all in one zawiera armaturę, dozownik mydła oraz suszarkę.  
Dzięki takiemu rozwiązaniu pozwala zaoszczędzić czas oraz miejsce w łazience.

**Zestaw należy zamontować obok siebie na ścianie nad umywalką.**

All in one idealnie nadaje się do zamontowania w biurach, łazienkach publicznych itp.

**Opis techniczny dozownik mydła**

Materiał	Mosiądz
Wykończenie	Chrom
Wymiary (mm)	70x157x226
Zasilanie (adapter)	220-240V 50/60Hz
Żywotność baterii	60 000 cykli
Zasięg czujnika (cm)	5- 25
Zalecana lepkość mydła	100 – 3500 cps
Dawka mydła	0,5 / 1 / 1,5/ 2 ml

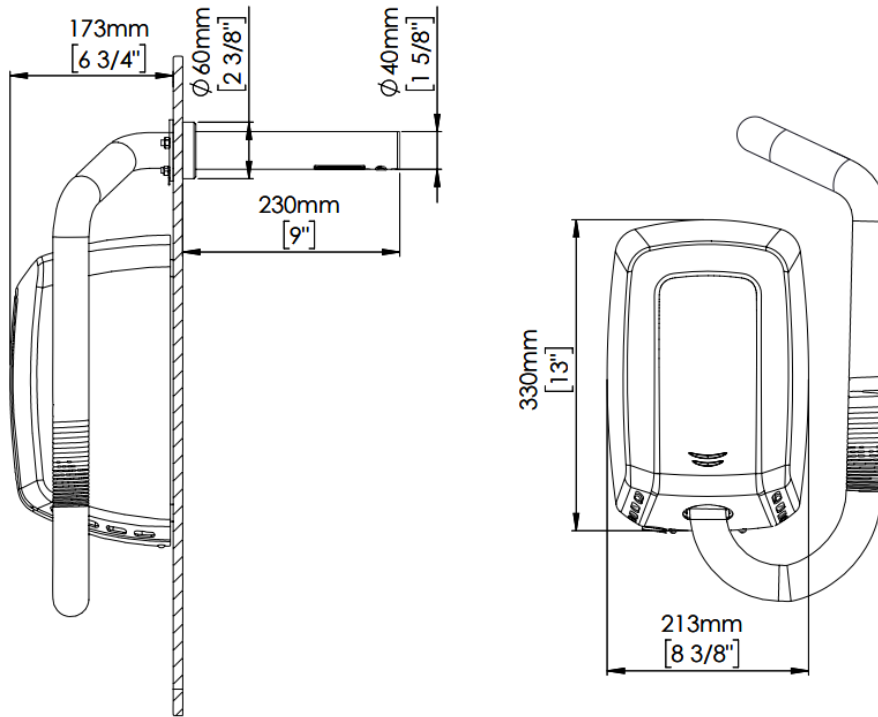
**Opis techniczny armatura**

Materiał	Mosiądz
Wykończenie	Chrom
Zasilanie (adapter)	220-240V 50/60Hz
Zakres ciśnienia wody	1 – 3 bary
Przepływ wody ( przy 3 barach)	5,0 l/min
Żywotność baterii (4xAA)	108 000 cykli
Zasięg czujnika (cm)	5 – 25
Odcięcie bezpieczeństwa	60"

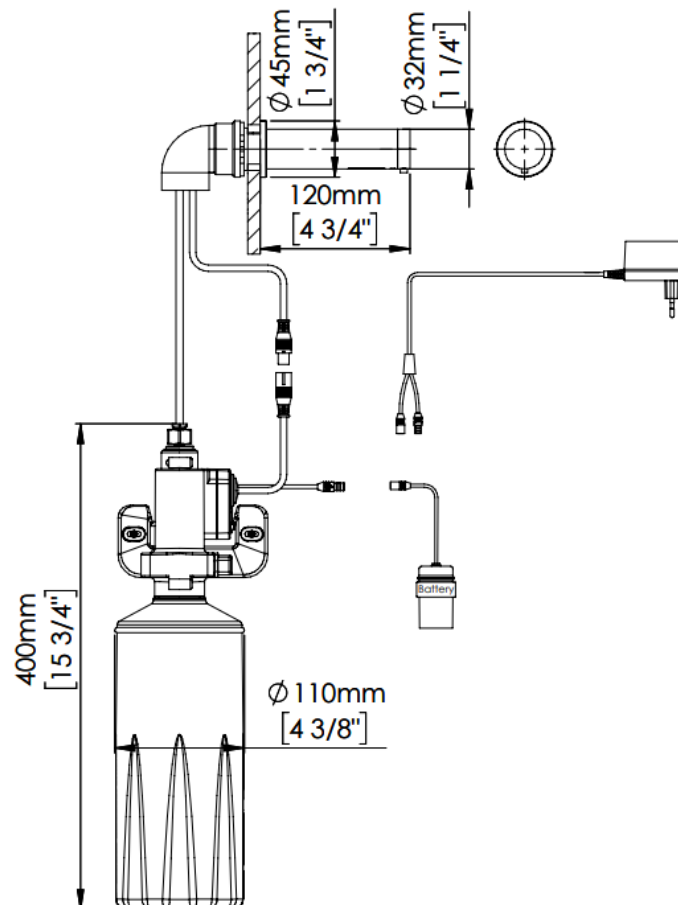
**Opis techniczny suszarka**

Materiał	Stal nierdzewna
Wykończenie	Połysk
Wymiary (mm)	330x213x170
Zasilanie (adapter)	220-240V, 50/60Hz
Moc	420-1500W
Moc silnika	420 – 1100W
Zużycie/ w spoczynku	3,2-6,4A/ 0,3W
Obroty na minutę	19 000 – 30 000
Moc elementu grzewczego	400W (przełącznik ON/OFF)
Odcięcie bezpieczeństwa	60"
Temperatura powietrza	( odległość 10cm / 22C) 42C

**Suszarka**



**Dozownik mydła**



**Armatura**