

### BRODZIK Z SIEDZISKIEM DLA NIEPEŁNOSPRAWNYCH

BOX140/150/160/170



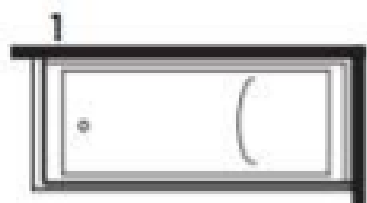
#### Opis produktu / Zastosowanie

Brodzik jest wykonany z najwyższej jakości materiałów, powierzchnia łatwa do czyszczenia. Stylowy brodzik z siedziskiem dostosowany do potrzeb osób niepełnosprawnych. Wszystkie brodziki przed dostawą są sprawdzane pod względem szczelności oraz jakości wykonania. Dostępna wersja z siedziskiem po lewej stronie. W zestawie syfon, armatura, panel frontowy/boczny. Opcjonalnie ścianka boczna, pałąk ze stali nierdzewnej + zasłonka, uchwyt ścienny różnej długości, armatura termostatyczna z deszczownicą, różne rozwiązania drzwi przesuwnych, składanych.

#### UWAGA OZNACZENIA

1-PRAWO STRONNY

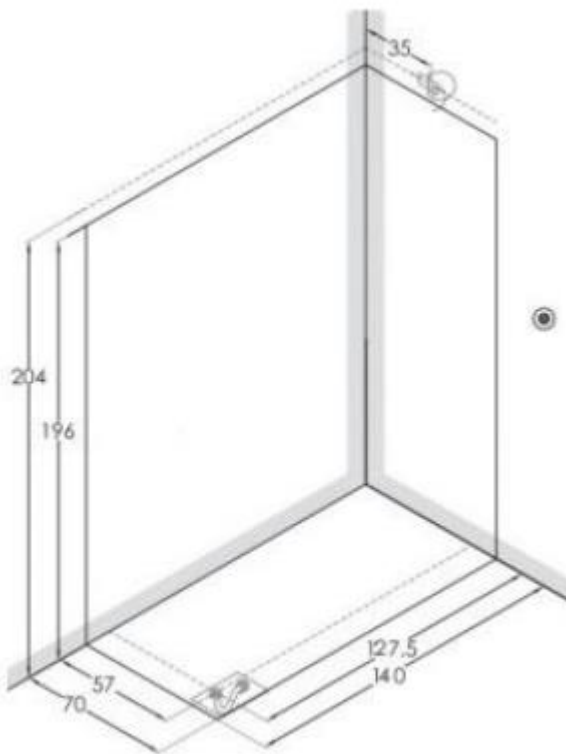
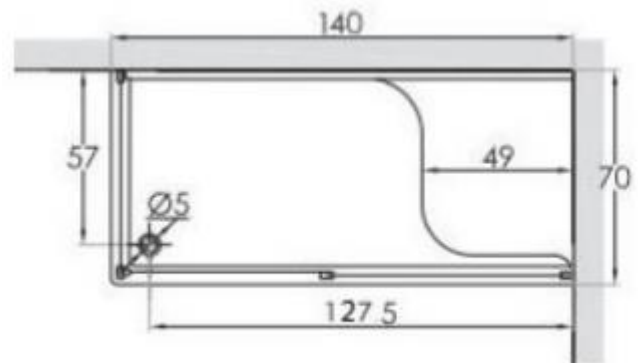
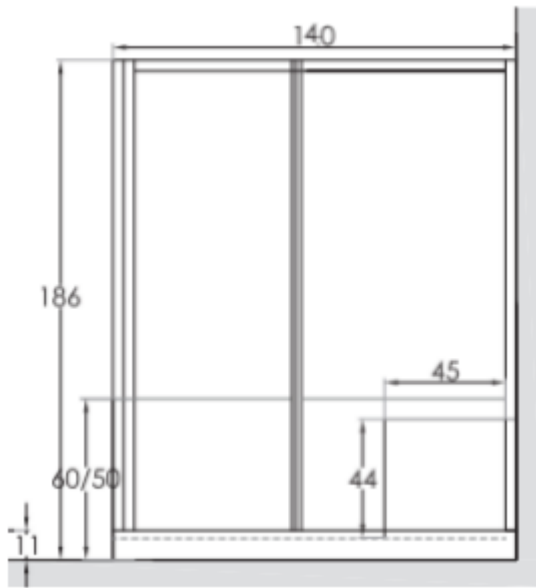
2-LEWO STRONNY



#### Opis techniczny

Materiał	Akryl
Kolor	Biały
Wymiary (mm)	1400 x 700 1500 x 700 1600 x 700 1700 x 700
wysokość (mm)	600

## Rysunek techniczny BOX140



Wyłącznik różnicowo prądowy

**C.F. A**

Przyłącze wody zimnej i ciepłej 1/2"



Odpływ wody

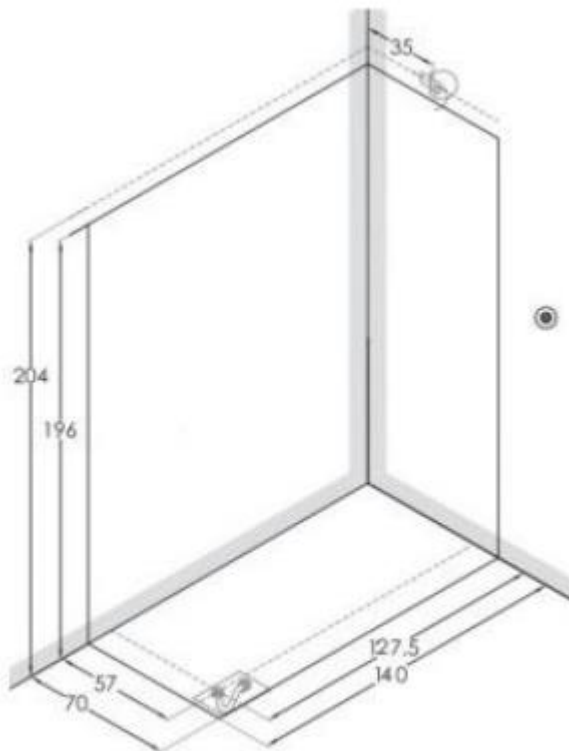
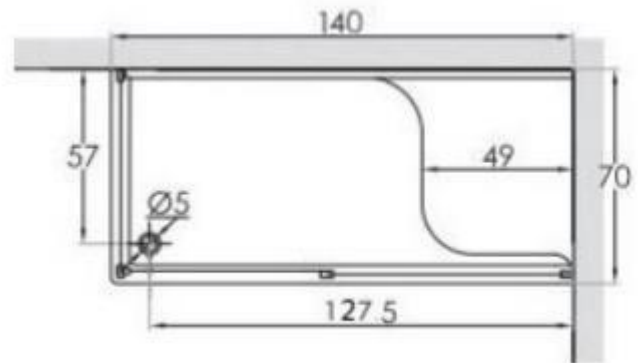
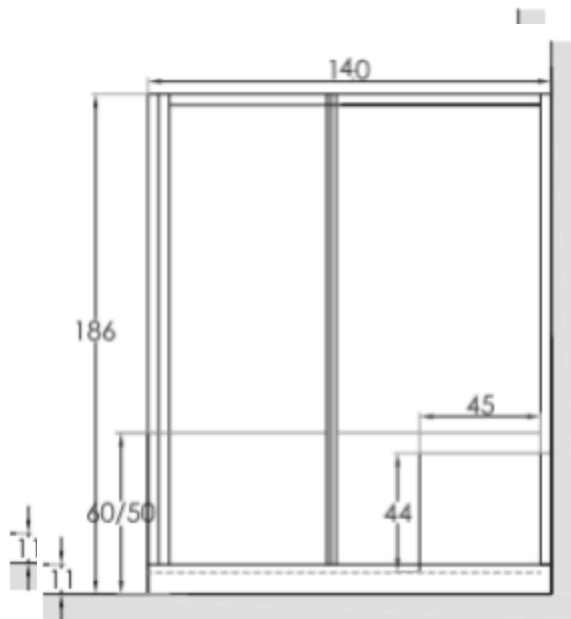


Syfon – odprowadzenie wody



Przyłącze elektryczne

## Rysunek techniczny BOX150



Wyłącznik różnicowo prądowy

**C.F. A**

Przyłącze wody zimnej i ciepłej 1/2"



Ø5  
Odpływ wody

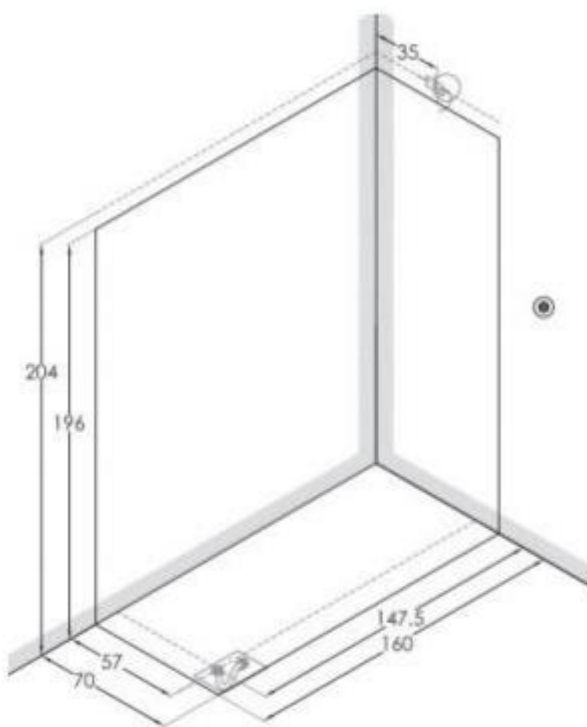
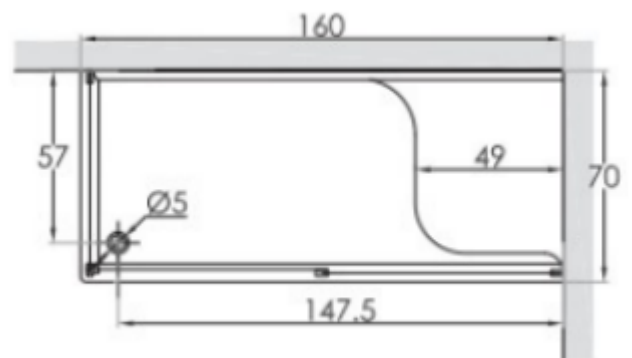
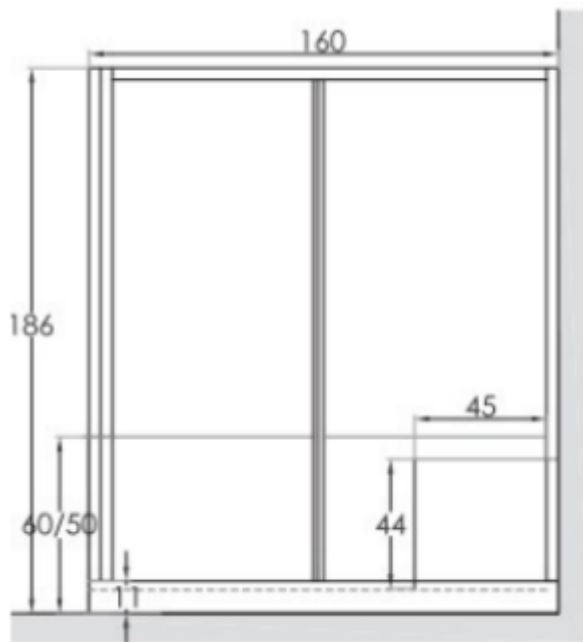


Ø5  
Syfon – odprowadzenie wody



Ø5  
Przyłącze elektryczne

## Rysunek techniczny BOX160



Wyłącznik różnicowo prądowy

**C.F. A** Przyłącze wody zimnej i ciepłej 1/2"



Ø5  
Odpływ wody



Syfon – odprowadzenie wody



Przyłącze elektryczne

Rysunek techniczny BOX170

