

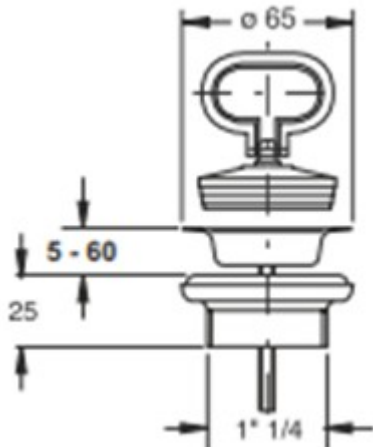
KOREK DO SYFONU

AKC0926MG54B7



**Opis produktu / Zastosowanie**

Korek do syfonu wykonany z najwyższej jakości mosiądzu oraz stali nierdzewnej. Powierzchnia łatwa do czyszczenia z najwyższej jakości materiałów. Dzięki uniwersalnemu kolorowi sprawia że pasuje do każdej łazienki równocześnie nadając nowoczesny wygląd.



**Opis techniczny**

Materiał	Stal nierdzewna / mosiądz
Zastosowanie	Umywalka
Przyłącze odpływowe	1 ¼"
Kołnierz (mm)	Ø65