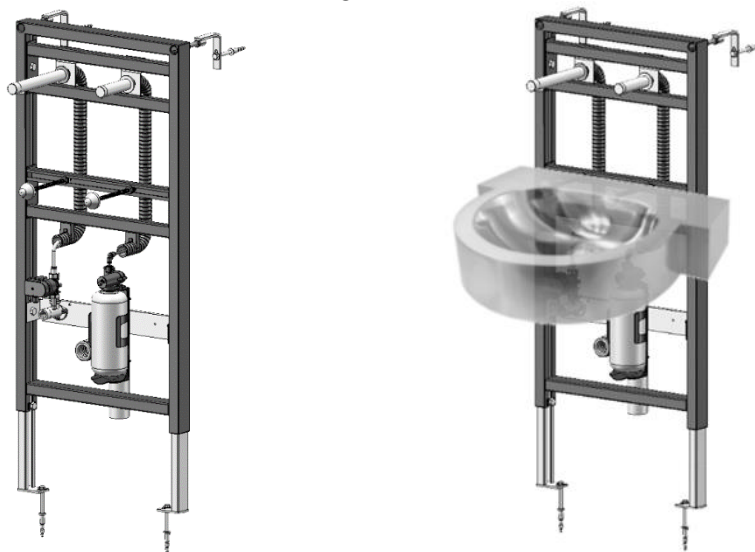


MODUŁ SANITARNY 2 W 1 DO ZABUDOWY PODTYNKOWEJ

RESKE2

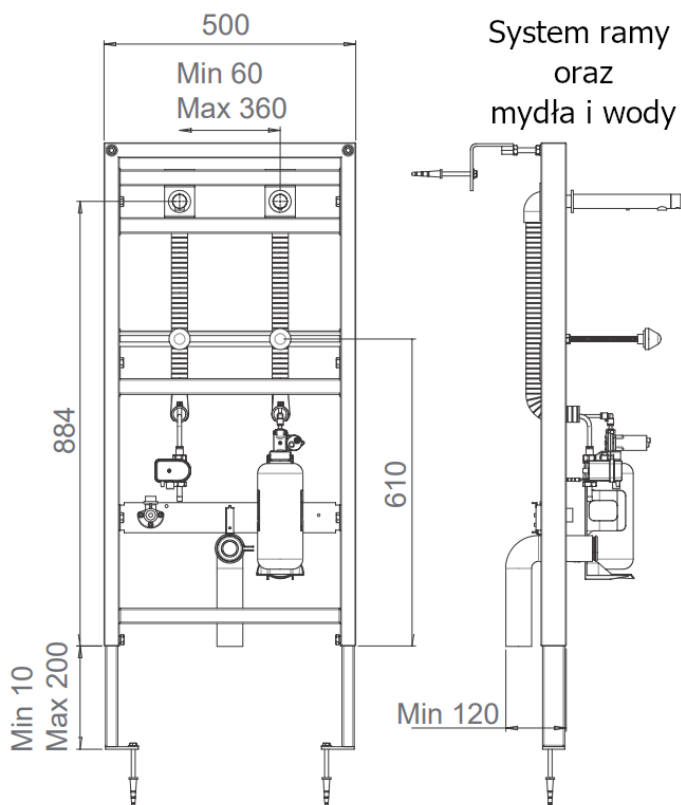


Opis produktu / Zastosowanie

Stelaż został zaprojektowany z myślą o funkcjonalności oraz oszczędności miejsca. Dzięki połączeniu umywalki oraz dozownika mydła zaoszczędzić miejsce.

Moduł sanitarny składa się z stelażu mocującego, automatycznego dozownika mydła, bezdotykowej armatury umywalkowej.

Stelaż do konfiguracji z różnymi umywalkami, pokazana umywalka nie stanowi zestawu.



Opis techniczny

Materiał	Żelazo
Wymiary (mm)	500x120
Zasilanie	12V
Ciśnienie	0,5 – 8 bar
Zasięg kranu (mm)	40 - 170
Maks. temperatura wody	70C
Czas przepływu	90 sek. (regulowany)
Zbiornik mydła	1L
Zasięg dozownika mydła (mm)	30-100

NAŚCIENNA SUSZARKA DO RĄK

AKCSM-23



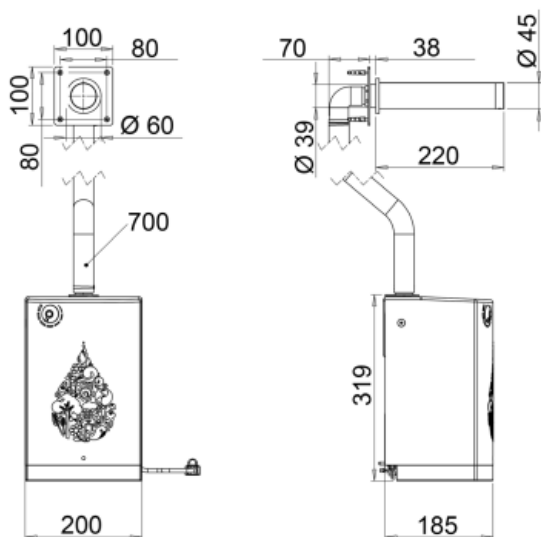
Opis produktu / Zastosowanie

Naścienna suszarka do rąk zaprojektowana tak aby ze ściany wystawała sama dysza.

Rurka prowadząca powietrze zostaje ukryta w ścianie,
a silnik można ukryć pod umywalką np. przy pomocy szafki.

Urządzenie nadające się idealnie do toalet publicznych, biur, galerii handlowych.

UWAGA: Suszarki nie należy montować nad rzeczami ze stali nierdzewnej czy innymi błyszczącymi przedmiotami.



Opis techniczny

Materiał	Stal nierdzewna
Wykończenie	Szczotkowane
Wymiary (mm)	200x185x319
Zasilanie	220-240 V, 50/60 Hz, 6,1-6,7 A, 1,34-1,6 kW
Zasilanie w wypoczynku	0,3- 0,4 W
Element grzewczy	450-900 W (regulowany)
Wymiary (mm)	500x120
Zasięg czujnika (mm)	80 - 450
Automatyczne wyłączenie	60 sekund