

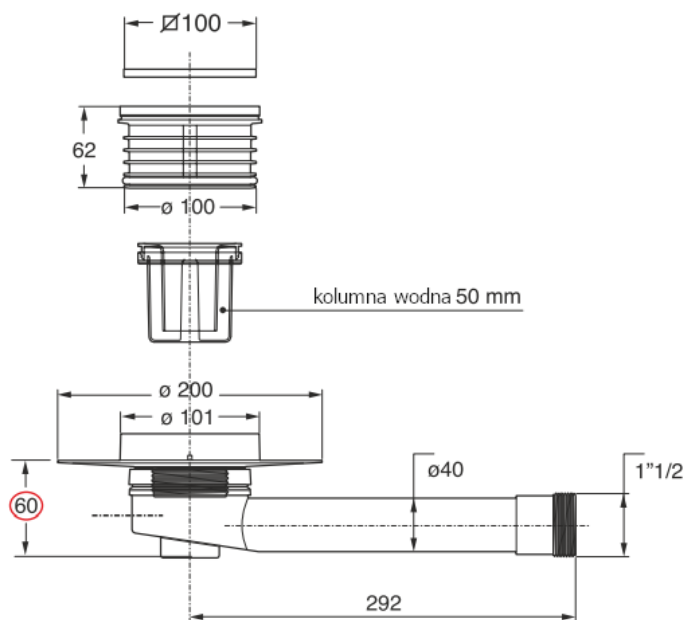
SYFON PODŁOGOWY

AKC6384CR10B0



Opis produktu / Zastosowanie

Syfon podłogowy wykonany z najwyższej jakości polipropylenu i stali nierdzewnej. Powierzchnia łatwa do czyszczenia z najwyższej jakości materiałów. Dzięki uniwersalnemu kolorowi jakim jest biały sprawia że pasuje do każdej łazienki równocześnie nadając nowoczesny wygląd.



Opis techniczny

Materiał	Polipropylen + stal nierdzewna
Kolor	Biały / metal
Wymiary kratki (cm)	10x10
Przyłącze (mm)	$\varnothing 50$